

크랭크 핸들 · 접히는 손잡이

24331.0315



제품 설명

재질

축 부분

- 스틸, 흑색처리

손잡이

- 플라스틱, 검은색, 무광

핸들 몸체

- 알루미늄, 플라스틱 코팅, RAL 9005와 유사한 검정색, 무광처리

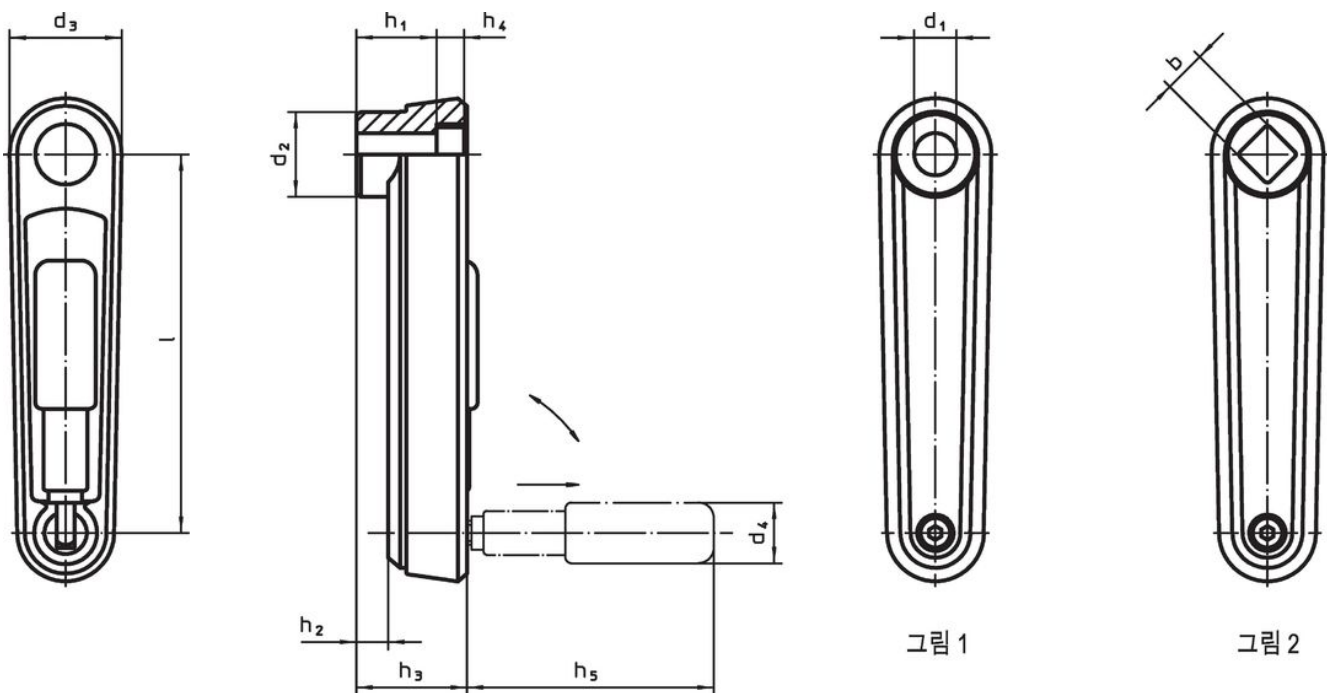
커버링

- 플라스틱, 밝은 회색

작동

작동 위치에서 손잡이가 잠긴다. 손잡이를 접기 위해서는 축 방향으로 당겨서 재껴야 한다.

그림



주문 정보

l	b H11	d ₂	d ₃	h ₁	치수					d ₄ 원통형 손잡이 Ø	[g]	제품 번호
					h ₂ ~	h ₃	h ₄	h ₅	[mm]			
사각형 샤프트 - 그림 2, 검정색												
125	14	28	37	30,5	10,5	36,5	4,2	76,5	24	256	24331.0315	

규정 준수

RoHS 준수

지침 2011/65/EU 및 지침 2015/863 준수

SVHC재질을 미포함

0.1% w/w 이상 함유된 SVHC 물질 없음 - 2024년 1월 23일 SVHC 목록.

식수안전 및 독성물질 관리법 물질을 포함하지 않음

식수안전 및 독성물질 관리법 물질들이 포함되어 있지 않음

<https://www.P65Warnings.ca.gov/>

분쟁 광물 포함하지 않음

이 제품은 탄탈륨, 주석, 금 또는 텅스텐 등 민주 공화국 또는 인접 국가에서 "분쟁 광물"로 지정된 물질을 포함하지 않습니다.