

크랭크 핸들 · 접히는 손잡이

24331.0010



제품 설명

재질

축 부분

- 스틸, 흑색처리

손잡이

- 플라스틱, 검은색, 무광

핸들 몸체

- 알루미늄, 플라스틱 코팅, RAL 9006 와 유사한 은색, 무광

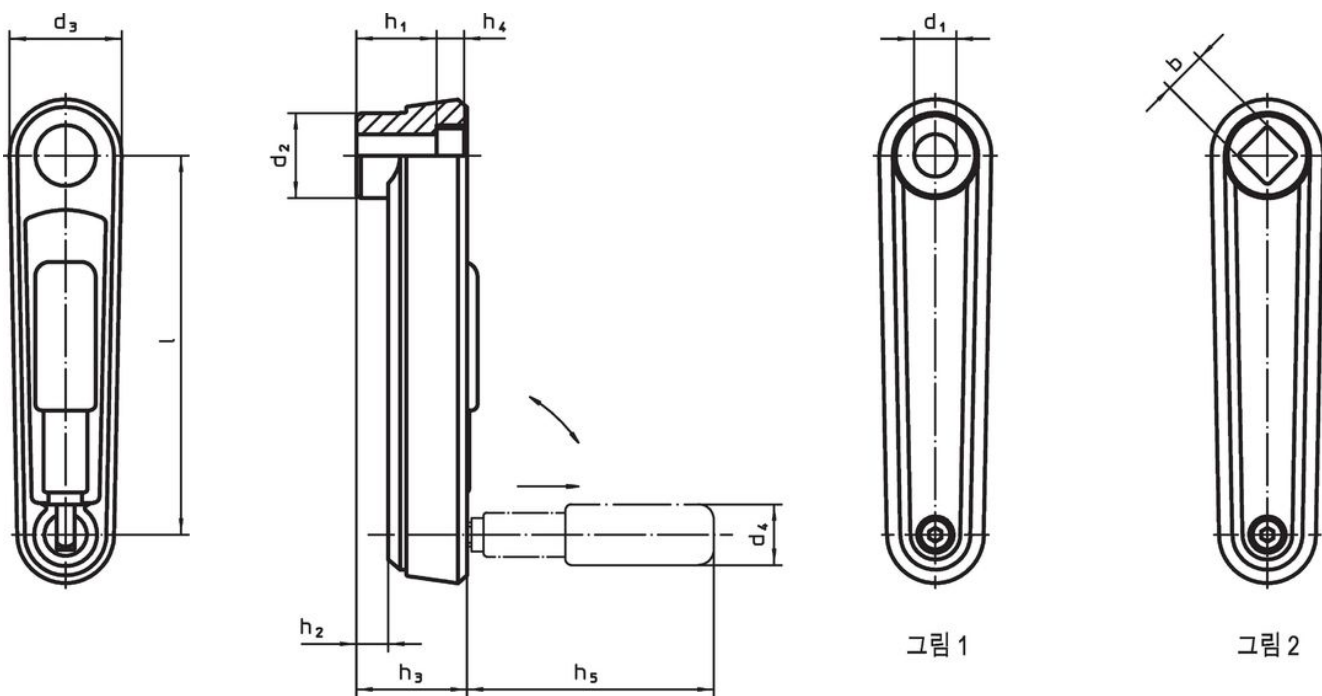
커버링

- 플라스틱, 밝은 회색

작동

작동 위치에서 손잡이가 잠긴다. 손잡이를 접기 위해서는 축 방향으로 당겨서 재껴야 한다.

그림



주문 정보

l	d ₁ H7	d ₂	d ₃	h ₁	치수		h ₃	h ₄	h ₅	d ₄ 원통형 손잡이 Ø	[g]	제품 번호.
					h ₂	~						
나사선 없는 홀 - 그림 1, 은색												
100	12	26,7	35	23,5	5,5		29,5	4,2	57,5	18	172	24331.0010

규정 준수

RoHS 준수

납 성분 포함 - 예외조항 6a / 6b / 6c 준수

0.1% w/w 이상 함유된 SVHC 물질 포함

납 성분 포함 - 2024년 6월 27일 SVHC 목록

식수안전 및 독성물질 관리법 물질 포함



납은 노출로 인해 암과 생식 기능에 해를 끼칠 수 있습니다

<https://www.P65Warnings.ca.gov/>

분쟁 광물 포함하지 않음

이 제품은 탄탈륨, 주석, 금 또는 텅스텐 등 민주 공화국 또는 인접 국가에서 "분쟁 광물"로 지정된 물질을 포함하지 않습니다.