

크랭크 핸들 · 스테레스 스틸 정밀 주조

24330.0540



제품 설명

가공된 허브의 평평한 면.

재질

축 부분

- 스테레스 스틸 1.4301

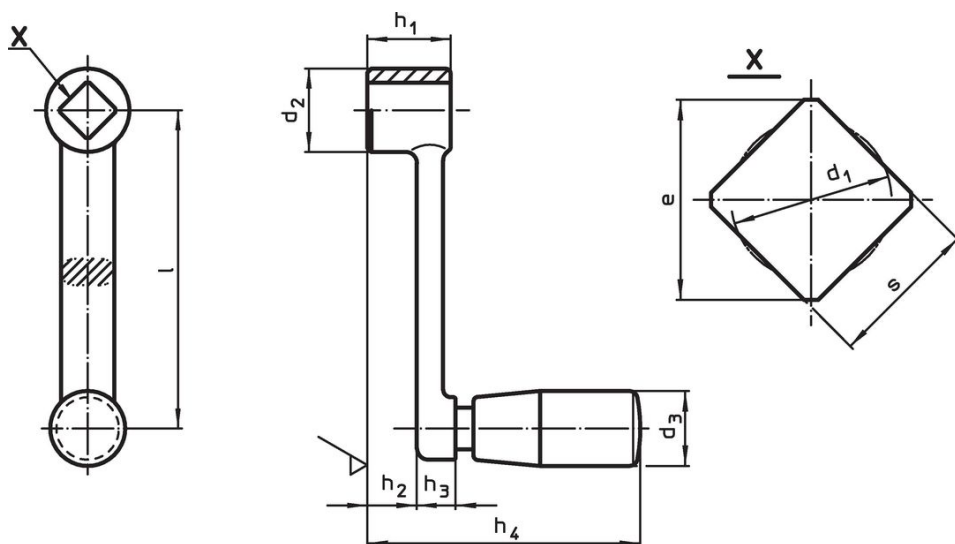
핸들 몸체

- 스테레스 스틸 1.4308

원통형 손잡이

- 열경화성 플라스틱 PF 31, 검정색

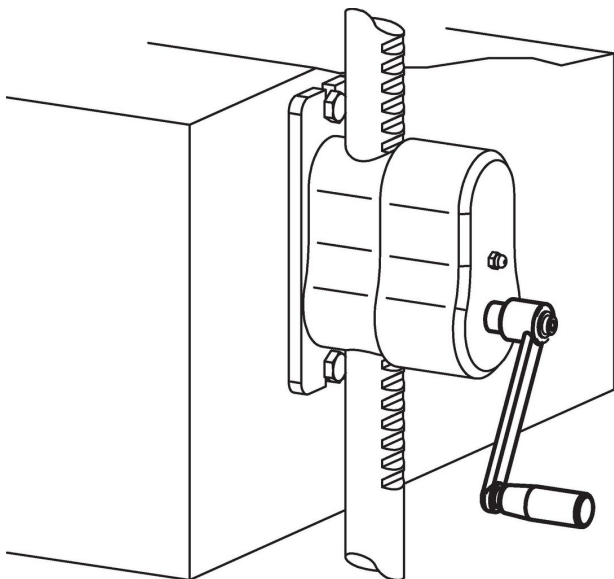
그림



주문 정보

치수									d <sub>3</sub> 원통형 손 잡이 Ø EH 24530. [mm]	[g]	제품 번호.
l	s H11	e 최소	d <sub>1</sub> 최대	d <sub>2</sub>	h <sub>1</sub>	h <sub>2</sub> ~	h <sub>3</sub>	h <sub>4</sub> ~			
125	14	18,1	14,7	28	28	18,8	9,2	95,5	23	320	24330.0540

적용 예



규정 준수

**RoHS 준수**

지침 2011/65/EU 및 지침 2015/863 준수

**SVHC 재질을 미포함**

0.1% w/w 이상 함유된 SVHC 물질 없음 - 2024년 6월 27일 SVHC 목록.

**식수안전 및 독성물질 관리법 물질을 포함하지 않음**

식수안전 및 독성물질 관리법 물질들이 포함되어 있지 않음

<https://www.P65Warnings.ca.gov/>

**분쟁 광물 포함하지 않음**

이 제품은 탄탈륨, 주석, 금 또는 텅스텐 등 민주 공화국 또는 인접 국가에서 "분쟁 광물"로 지정된 물질을 포함하지 않습니다.