

크랭크 핸들 · 스테레스 스틸 정밀 주조

24330.0520



제품 설명

가공된 허브의 평평한 면.

재질

축 부분

- 스테레스 스틸 1.4301

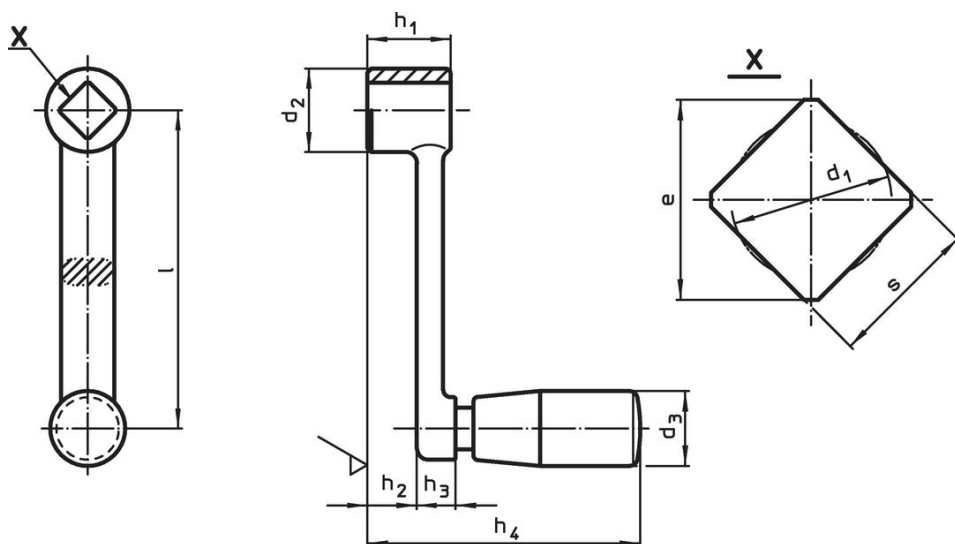
핸들 몸체

- 스테레스 스틸 1.4308

원통형 손잡이

- 열경화성 플라스틱 PF 31, 검정색

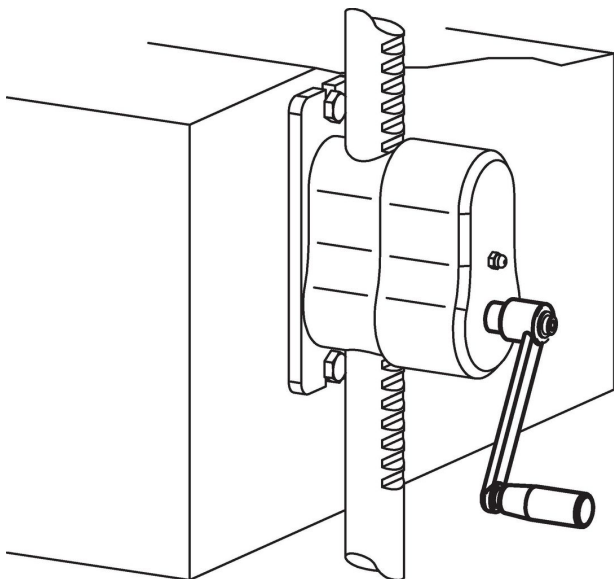
그림



주문 정보

치수									d ₃ 원통형 손 잡이 Ø EH 24530. [mm]	[g]	제품 번호.
l	s H11	e 최소	d ₁ 최대	d ₂	h ₁	h ₂ ~	h ₃	h ₄ ~			
80	10	13,1	10,5	22	22	15,4	6,6	64,5	18	124	24330.0520

적용 예



규정 준수

RoHS 준수

지침 2011/65/EU 및 지침 2015/863 준수

SVHC 재질을 미포함

0.1% w/w 이상 함유된 SVHC 물질 없음 - 2024년 6월 27일 SVHC 목록.

식수안전 및 독성물질 관리법 물질을 포함하지 않음

식수안전 및 독성물질 관리법 물질들이 포함되어 있지 않음

<https://www.P65Warnings.ca.gov/>

분쟁 광물 포함하지 않음

이 제품은 탄탈륨, 주석, 금 또는 텅스텐 등 민주 공화국 또는 인접 국가에서 "분쟁 광물"로 지정된 물질을 포함하지 않습니다.