

크랭크 핸들
24330.0436



제품 설명

재질

핸들 몸체

- 아연 다이 캐스트, 플라스틱 코팅처리, 검은 색, 무광 처리

원통형 손잡이

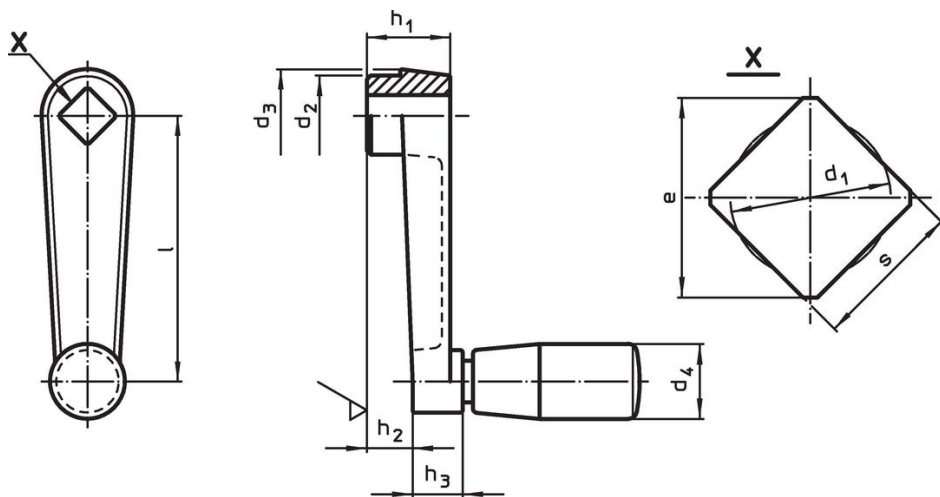
- 열경화성 플라스틱 PF 31, 검정색

더 많은 정보

참조

크랭크 핸들 DIN 469 대응.

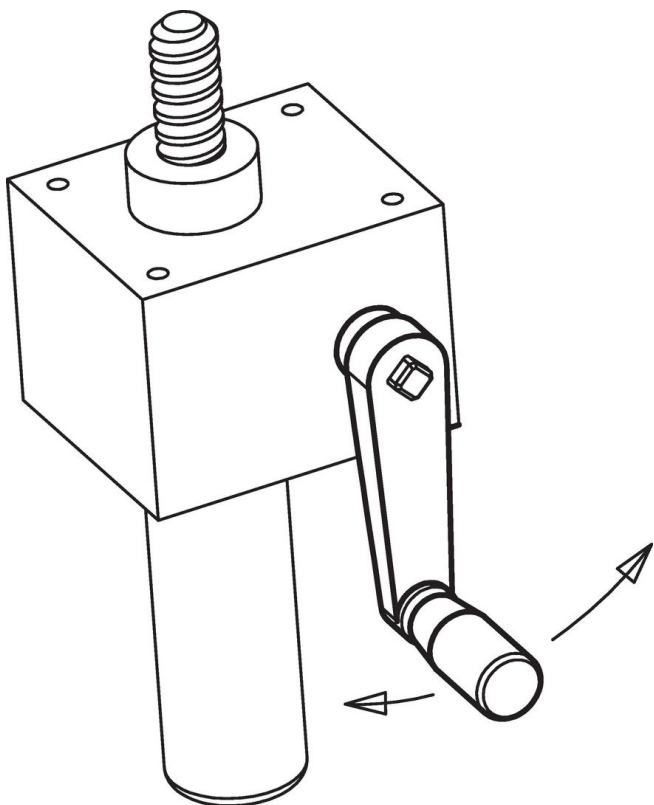
그림



주문 정보

치수									d ₄ 원통형 손 잡이 Ø EH 24530.	🌡️ 최대	📦 [g]	제품 번호.
l	s H11	e 최소	d ₁ 최대	d ₂	d ₃	h ₁	h ₂ ~	h ₃	[mm]	[°C]	[g]	
아연 다이 캐스트												
100	12	16,1	12,6	27	30	28	17	15	23	80	270	24330.0436

적용 예



규정 준수

RoHS 준수

납 성분 포함 - 예외조항 6a / 6b / 6c 준수

0.1% w/w 이상 함유된 SVHC 물질 포함

납 성분 포함 - 2024년 6월 27일 SVHC 목록

식수안전 및 독성물질 관리법 물질 포함



납은 노출로 인해 암과 생식 기능에 해를 끼칠 수 있습니다

<https://www.P65Warnings.ca.gov/>

분쟁 광물 포함하지 않음

이 제품은 탄탈륨, 주석, 금 또는 텅스텐 등 민주 공화국 또는 인접 국가에서 "분쟁 광물"로 지정된 물질을 포함하지 않습니다.