

크랭크 핸들 · DIN 468 거위목 형 사각홈 DIN 79가 있는 형
24330.0360



제품 설명

크랭크 핸들의 이음새는 연마, 블라스트 처리. 허브는 가공됨.

재질

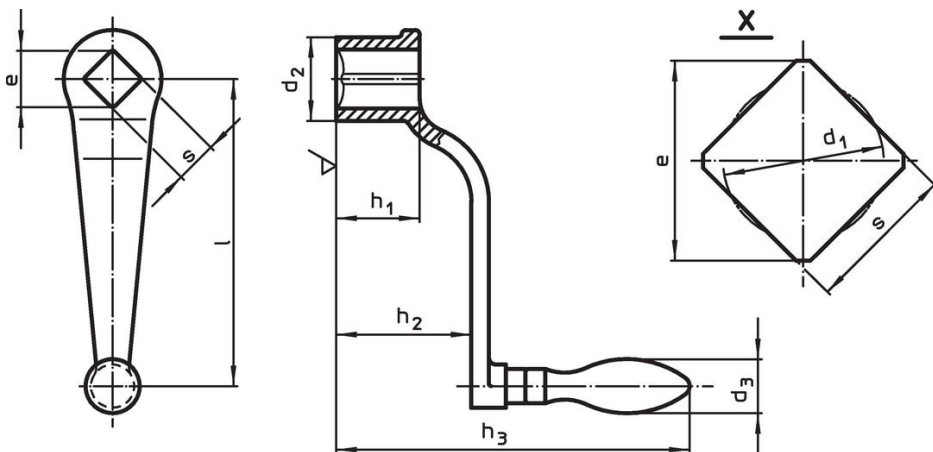
기계 핸들

- 스틸, 회전됨, 아연 도금 처리, 피막처리

핸들 몸체

- 마디가 있는 주물, 플라스틱 코팅, 검은색

그림



주문 정보

l	s H11	e 최소	치수					d ₃ 기계 핸들 Ø [mm]	[g]	제품 번호
			d ₁	d ₂	h ₁	h ₂ ~	h ₃			
고정된 기계 핸들 (EH 24450., DIN 39), F형										
200	19	25,2	20	44	44	78	197	28	1020	24330.0360

규정 준수

RoHS 준수

납 성분 포함 - 예외조항 6a / 6b / 6c 준수

0.1% w/w 이상 함유된 SVHC 물질 포함

납 성분 포함 - 2024년 6월 27일 SVHC 목록

식수안전 및 독성물질 관리법 물질 포함



납은 노출로 인해 암과 생식 기능에 해를 끼칠 수 있습니다

<https://www.P65Warnings.ca.gov/>

분쟁 광물 포함하지 않음

이 제품은 탄탈륨, 주석, 금 또는 텅스텐 등 민주 공화국 또는 인접 국가에서 "분쟁 광물"로 지정된 물질을 포함하지 않습니다.