

## 크랭크 핸들 · DIN 468 거위목 형 사각홈 DIN 79가 있는 형 24330.0210



### 제품 설명

크랭크 핸들의 이음새는 연마, 블라스트 처리. 허브는 가공됨.

### 재질

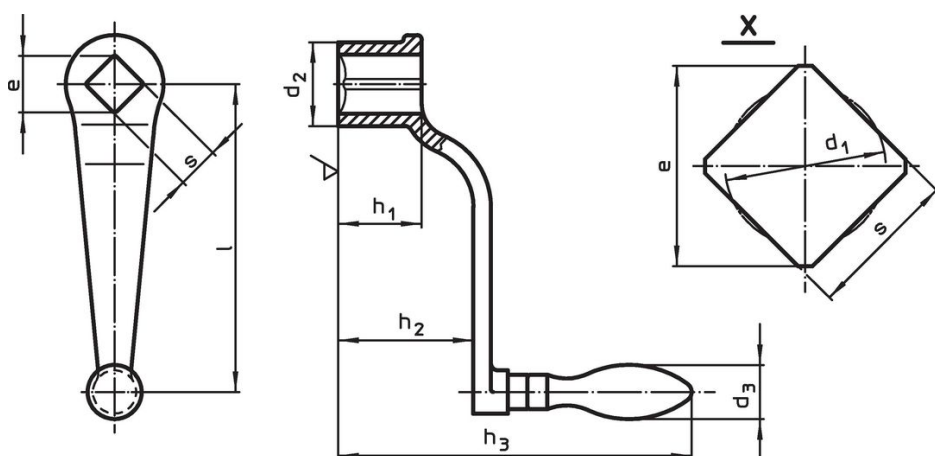
#### 기계 핸들

- 스틸, 회전됨, 아연 도금 처리, 피막처리

#### 핸들 몸체

- 주철 (GTW), 플라스틱 코팅, 검은색

### 그림



### 주문 정보

l	s H11	e 최소	치수					d <sub>3</sub> 기계 핸들 Ø [mm]	[g]	제품 번호 <sup>1)</sup>
			d <sub>1</sub> [mm]	d <sub>2</sub>	h <sub>1</sub>	h <sub>2</sub> ~	h <sub>3</sub>			
회전하는 기계 핸들 (EH 24460., DIN 98), D형										
63	10	13,1	10,5	20	20	32	96	16	128	24330.0210

<sup>1)</sup> 핸들 바디는 주철로 제작됨 (GTW)

### 규정 준수

#### RoHS 준수

납 성분 포함 - 예외조항 6a / 6b / 6c 준수

#### 0.1% w/w 이상 함유된 SVHC 물질 포함

납 성분 포함 - 2024년 6월 27일 SVHC 목록

#### 식수안전 및 독성물질 관리법 물질 포함



납은 노출로 인해 압과 생식 기능에 해를 끼칠 수 있습니다

<https://www.P65Warnings.ca.gov/>

#### 분쟁 광물 포함하지 않음

이 제품은 탄탈륨, 주석, 금 또는 텅스텐 등 민주 공화국 또는 인접 국가에서 "분쟁 광물"로 지정된 물질을 포함하지 않습니다.