

크랭크 핸들 · DIN 469 일직선형, 사각홈 DIN 79 가 있는 형
24330.0110



제품 설명

크랭크 핸들의 이음새는 연마, 블라스트 처리. 허브는 가공됨.

재질

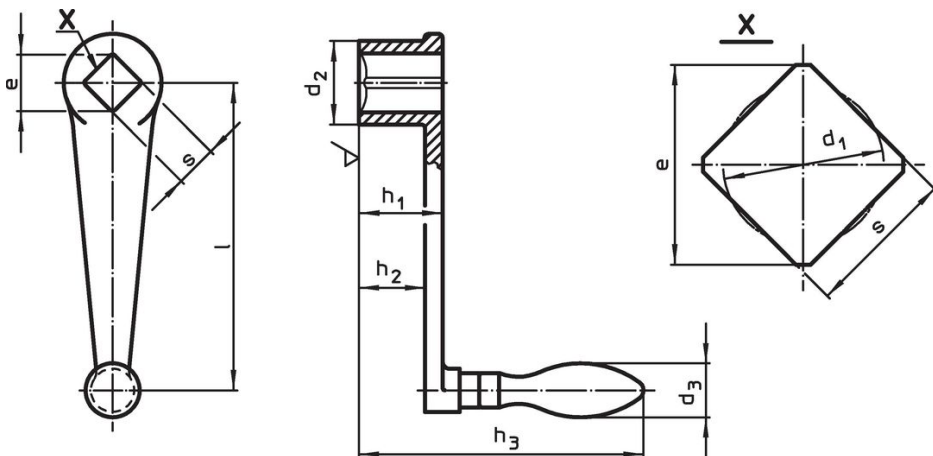
기계 핸들

- 스틸, 회전됨, 아연 도금 처리, 피막처리

핸들 몸체

- 주철 (GTW), 플라스틱 코팅, 검은색

그림



주문 정보

l	s H11	e 최소	치수					d ₃ 기계 핸들 Ø	[g]	제품 번호. ¹⁾
			d ₁ [mm]	d ₂	h ₁	h ₂ ~	h ₃			
고정된 기계 핸들 (EH 24450., DIN 39), F형										
63	10	13,1	10,5	20	20	15	74	16	109	24330.0110

¹⁾ 핸들 바디는 주철로 제작됨 (GTW)

규정 준수

RoHS 준수

납 성분 포함 - 예외조항 6a / 6b / 6c 준수

0.1% w/w 이상 함유된 SVHC 물질 포함

납 성분 포함 - 2024년 6월 27일 SVHC 목록

식수안전 및 독성물질 관리법 물질 포함



납은 노출로 인해 압과 생식 기능에 해를 끼칠 수 있습니다

<https://www.P65Warnings.ca.gov/>

분쟁 광물 포함하지 않음

이 제품은 탄탈륨, 주석, 금 또는 텅스텐 등 민주 공화국 또는 인접 국가에서 "분쟁 광물"로 지정된 물질을 포함하지 않습니다.