

크랭크 핸들 · DIN 469 일직선형, 사각홈 DIN 79 가 있는 형
24330.0030



제품 설명

크랭크 핸들의 이음새는 연마, 블라스트 처리. 허브는 가공됨.

재질

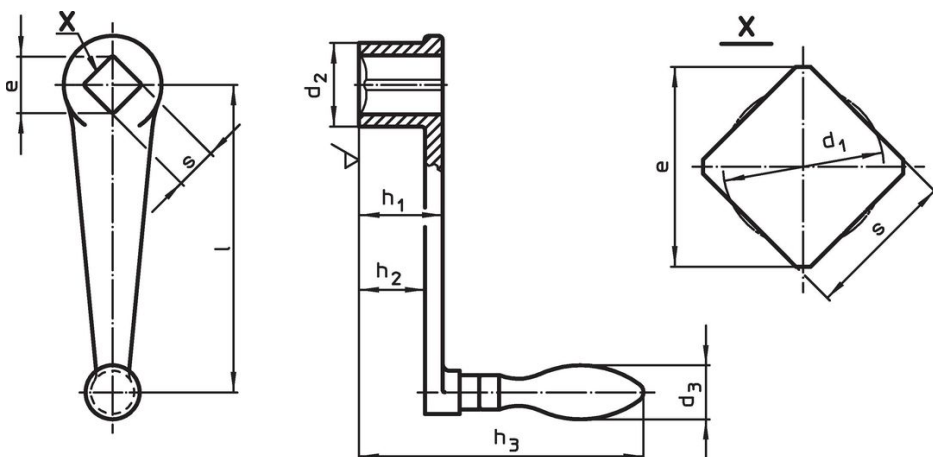
기계 핸들

- 스틸, 회전됨, 아연 도금 처리, 피막처리

핸들 몸체

- 마디가 있는 주물, 플라스틱 코팅, 검은색

그림



주문 정보

l	s H11	e 최소	치수					d ₃ 기계 핸들 Ø [mm]	[g]	제품 번호
			d ₁ [mm]	d ₂	h ₁	h ₂ ~	h ₃			
회전하는 기계 핸들 (EH 24460., DIN 98), D형										
100	12	16,1	12,6	28	28	21	100	20	297	24330.0030

규정 준수

RoHS 준수

지침 2011/65/EU 및 지침 2015/863 준수

SVHC 재질을 미포함

0.1% w/w 이상 함유된 SVHC 물질 없음 - 2024년 1월 23일 SVHC 목록.

식수 안전 및 독성 물질 관리법 물질을 포함하지 않음

식수 안전 및 독성 물질 관리법 물질들이 포함되어 있지 않음

<https://www.P65Warnings.ca.gov/>

분쟁 광물 포함하지 않음

이 제품은 탄탈륨, 주석, 금 또는 텅스텐 등 민주 공화국 또는 인접 국가에서 "분쟁 광물"로 지정된 물질을 포함하지 않습니다.