

튜브형 핸들 · straight, front mounting

24321.0830



제품 설명

튜브형 핸들은 기계 도어 등에 사용할 수 있다.

재질

손잡이

- 아연 다이 캐스트, 플라스틱 코팅처리, 검은 색, RAL 9005와 유사, 무광 처리

Handle shank

- 알루미늄, 플라스틱 코팅, RAL 9005와 유사한 검정색, 무광처리

캡

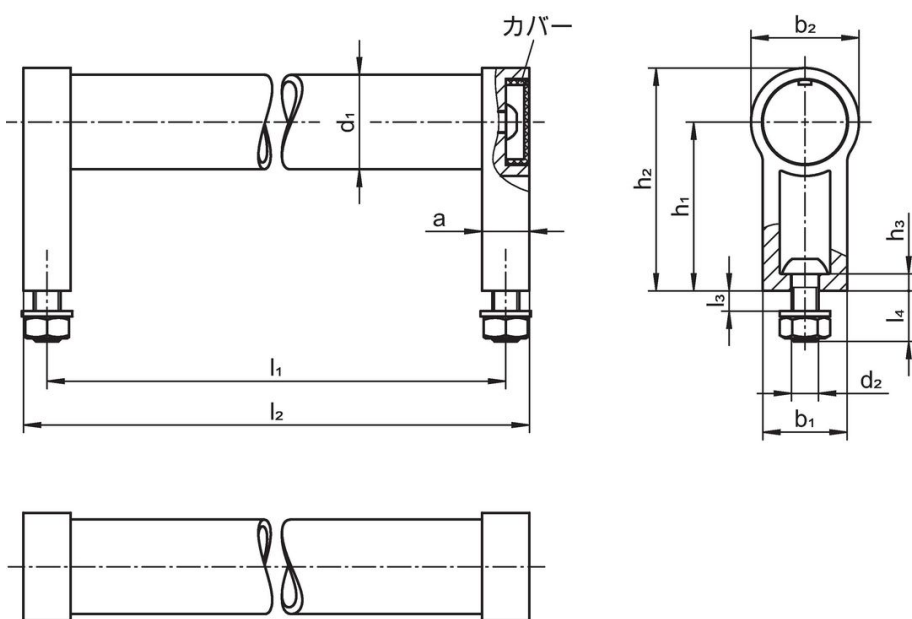
- 플라스틱, 밝은 회색

더 많은 정보

참조

스페셜 타입 별도 요청.

그림



주문 정보

| d ₁ | l ₁ ±0,25 | a | b ₁ | 치수 [mm] | d ₂ | h ₁ | h ₂ | l ₂ | 제품 번호. |
|----------------|-------------------------|----|----------------|------------|----------------|----------------|----------------|----------------|------------|
| 28 | 600 | 14 | 25 | M6 | 50 | 66 | 614 | 500 | 24321.0830 |

규정 준수

RoHS 준수

지침 2011/65/EU 및 지침 2015/863 준수

SVHC 재질을 미포함

0.1% w/w 이상 함유된 SVHC 물질 없음 - 2024년 6월 27일 SVHC 목록.

식수 안전 및 독성 물질 관리법 물질들을 포함하지 않음

식수 안전 및 독성 물질 관리법 물질들이 포함되어 있지 않음
<https://www.P65Warnings.ca.gov/>

분쟁 광물 포함하지 않음

이 제품은 탄탈륨, 주석, 금 또는 텅스텐 등 민주 공화국 또는 인접 국가에서 "분쟁 광물"로 지정된 물질을 포함하지 않습니다.