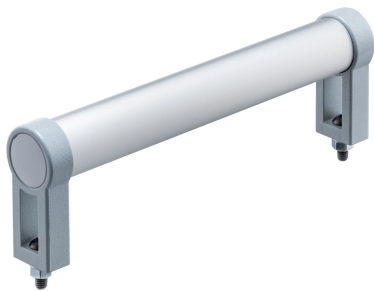


## 튜브형 핸들 · straight, front mounting

24321.0725



### 제품 설명

튜브형 핸들은 기계 도어 등에 사용할 수 있다.

### 재질

#### 손잡이

- 아연 다이 캐스트, 플라스틱 코팅처리, 은색, RAL 9006과 유사, 무광 처리

#### Handle shank

- 알루미늄, 아노다이징

#### 캡

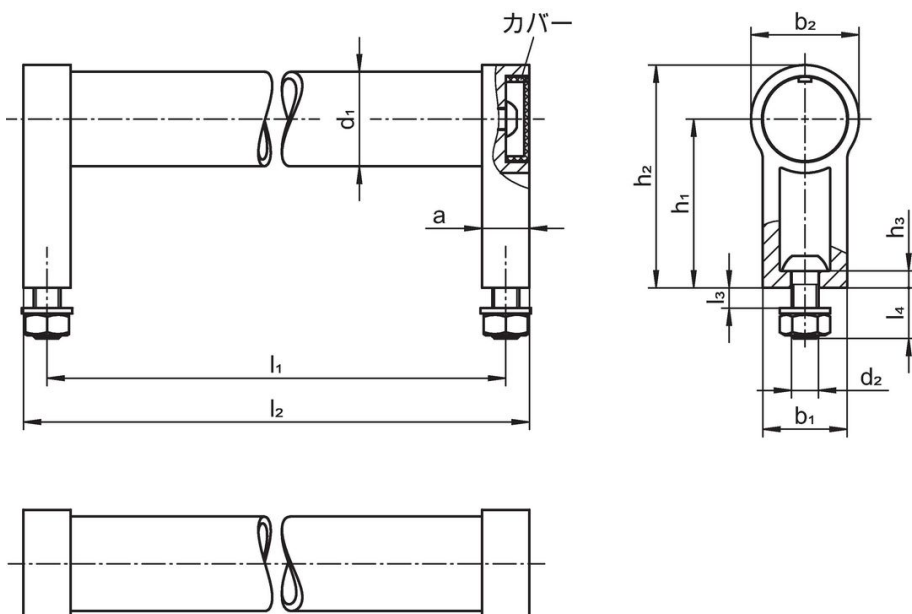
- 플라스틱, 밝은 회색

### 더 많은 정보

#### 참조

스페셜 타입 별도 요청.

### 그림



### 주문 정보

d <sub>1</sub>	l <sub>1</sub> ±0,25	a	b <sub>1</sub>	치수 [mm]	d <sub>2</sub>	h <sub>1</sub>	h <sub>2</sub>	l <sub>2</sub>	[g]	제품 번호.
RAL 9006과 유사한 은색										
28	500	14	25	M6	50	66	514	480	24321.0725	

### 규정 준수

#### RoHS 준수

지침 2011/65/EU 및 지침 2015/863 준수

#### SVHC 재질을 미포함

0.1% w/w 이상 함유된 SVHC 물질 없음 - 2024년 6월 27일 SVHC 목록.

#### 식수 안전 및 독성 물질 관리법 물질들을 포함하지 않음

식수 안전 및 독성 물질 관리법 물질들이 포함되어 있지 않음

<https://www.P65Warnings.ca.gov/>

#### 분쟁 광물 포함하지 않음

이 제품은 탄탈륨, 주석, 금 또는 텅스텐 등 민주 공화국 또는 인접 국가에서 "분쟁 광물"로 지정된 물질을 포함하지 않습니다.