

## 튜브형 핸들 · straight

24321.0455



### 제품 설명

튜브형 핸들은 기계 도어 등에 사용할 수 있다.

### 재질

#### 손잡이

- 알루미늄, 플라스틱 코팅, RAL 9005와 유사한 검정색, 무광처리

#### Handle shank

- 아연 다이 캐스트
- 아연 다이 캐스트, 플라스틱 코팅처리, 검은색, RAL 9005와 유사, 무광 처리

#### 캡

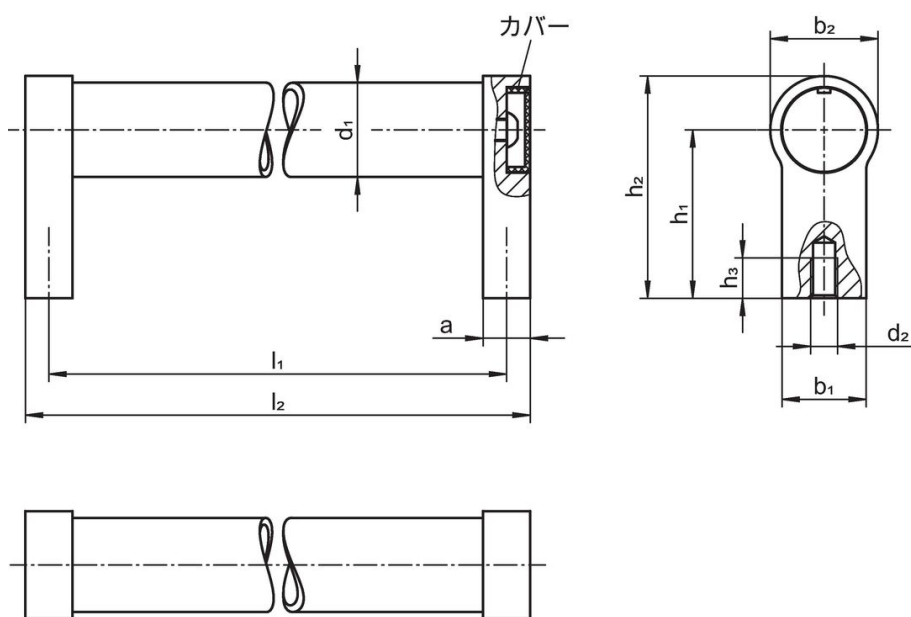
- 플라스틱, 밝은 회색

### 더 많은 정보

#### 참조

스페셜 타입 별도 요청.

### 그림



### 주문 정보

$d_1$	$l_1$ $\pm 0,25$	a	$b_1$	치수 $d_2$ [mm]	$h_1$	$h_2$	$h_3$ 최소	$l_2$	[g]	제품 번호.
28	400	14	25	M8	50	66	15	414	440	24321.0455

RAL 9005과 유사한 검은색

## 규정 준수

### RoHS 준수

지침 2011/65/EU 및 지침 2015/863 준수

### SVHC재질을 미포함

0.1% w/w 이상 함유된 SVHC 물질 없음 - 2024년 6월 27일 SVHC 목록.

### 식수안전 및 독성물질 관리법 물질을 포함하지 않음

식수안전 및 독성물질 관리법 물질들이 포함되어 있지 않음

<https://www.P65Warnings.ca.gov/>

### 분쟁 광물 포함하지 않음

이 제품은 탄탈륨, 주석, 금 또는 텅스텐 등 민주 공화국 또는 인접 국가에서 "분쟁 광물"로 지정된 물질을 포함하지 않습니다.