

U-핸들 · 플라스틱

24320.0240



제품 설명

U-핸들은 기계 도어, 가구 도어, 캐비닛 도어, 서랍 및 서랍 장치에 사용된다.
U-핸들은 유리 섬유 강화 플라스틱으로 제작되었으며, 높은 안정성과 단순하며 시대를 초월한 디자인의 인체 공학적 프로파일 디자인이 특징.

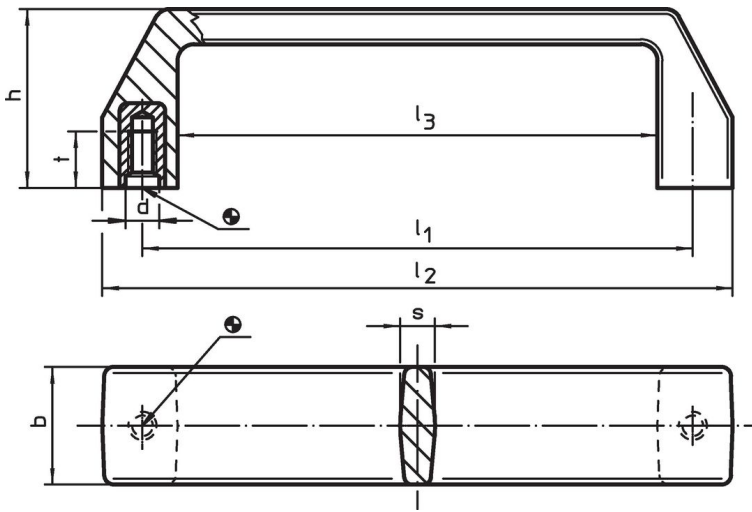
재질

- 부쉬
- 등
- 손잡이
- 플라스틱 PA, 유리섬유 보강, 검은색

조립

후면 설치 핸들

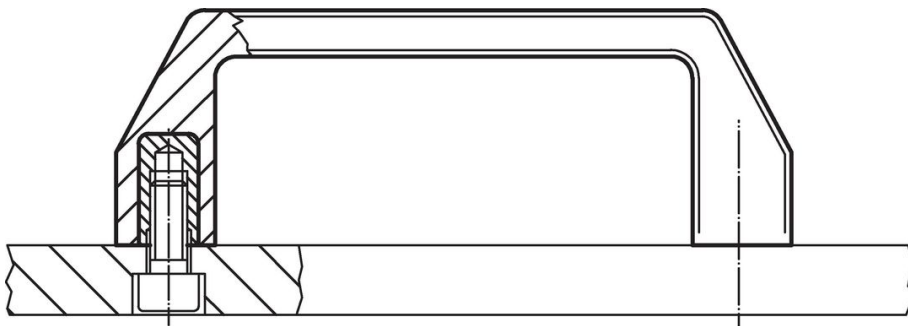
그림



주문 정보

치수								최대 온도 [°C]	중량 [g]	제품 번호 24320.0240
l_1 ±0,5	d	b	h	l_2	l_3	s	t			
[mm]								100	59	24320.0240
132	M8	26	45	150	116	8	13			

적용 예



규정 준수

RoHS 준수

납 성분 포함 - 예외조항 6a / 6b / 6c 준수

0.1% w/w 이상 함유된 SVHC 물질 포함

납 성분 포함 - 2024년 1월 23일 SVHC 목록

식수안전 및 독성물질 관리법 물질 포함



납은 노출로 인해 암과 생식 기능에 해를 끼칠 수 있습니다

<https://www.P65Warnings.ca.gov/>

분쟁 광물 포함하지 않음

이 제품은 탄탈륨, 주석, 금 또는 텅스텐 등 민주 공화국 또는 인접 국가에서 "분쟁 광물"로 지정된 물질을 포함하지 않습니다.