

U-핸들 · 플라스틱  
24320.0210



제품 설명

U-핸들은 기계 도어, 가구 도어, 캐비닛 도어, 서랍 및 서랍 장치에 사용된다.  
U-핸들은 유리 섬유 강화 플라스틱으로 제작되었으며, 높은 안정성과 단순하며 시대를 초월한 디자인의 인체 공학적 프로파일 디자인이 특징.

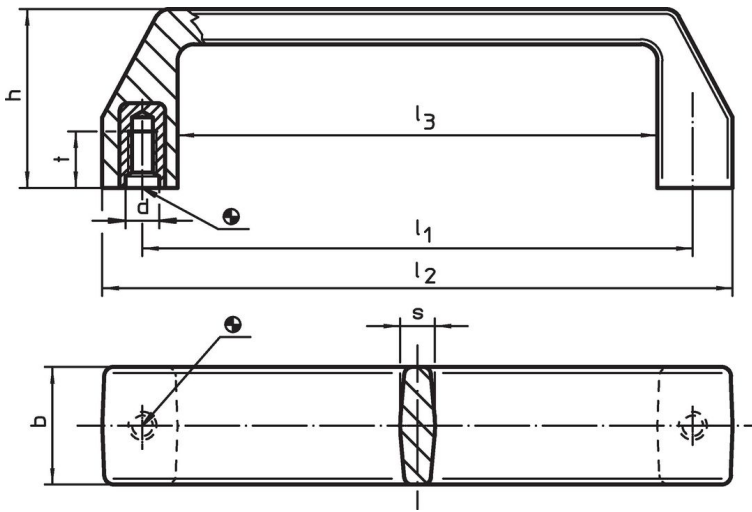
재질

- 부쉬
- 등
- 손잡이
- 플라스틱 PA, 유리섬유 보강, 검은색

조립

후면 설치 핸들

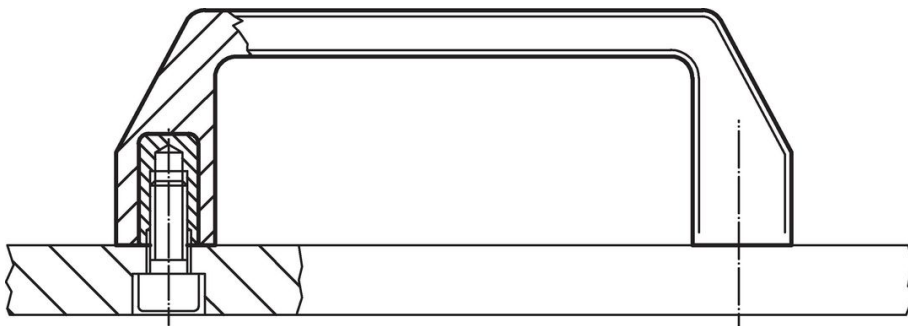
그림



주문 정보

치수								최대 온도 [°C]	중량 [g]	제품 번호 24320.0210
$l_1$ $\pm 0,5$	d	b	h	$l_2$	$l_3$	s	t			
[mm]								100	31	24320.0210
93,5	M6	21	36	107	79	6	10			

적용 예



## 규정 준수

### RoHS 준수

지침 2011/65/EU 및 지침 2015/863 준수

### SVHC재질을 미포함

0.1% w/w 이상 함유된 SVHC 물질 없음 - 2024년 6월 27일 SVHC 목록.

### 식수안전 및 독성물질 관리법 물질을 포함하지 않음

식수안전 및 독성물질 관리법 물질들이 포함되어 있지 않음

<https://www.P65Warnings.ca.gov/>

### 분쟁 광물 포함하지 않음

이 제품은 탄탈륨, 주석, 금 또는 텅스텐 등 민주 공화국 또는 인접 국가에서 "분쟁 광물"로 지정된 물질을 포함하지 않습니다.