

U-핸들 · 플라스틱, 전면 설치형

24320.0040



제품 설명

U-핸들은 기계 도어, 가구 도어, 캐비닛 도어, 서랍 및 서랍 장치에 사용된다.
U-핸들은 유리 섬유 강화 플라스틱으로 제작되었으며, 높은 안정성과 단순하며 시대를 초월한 디자인의 인체 공학적 프로파일 디자인이 특징.

재질

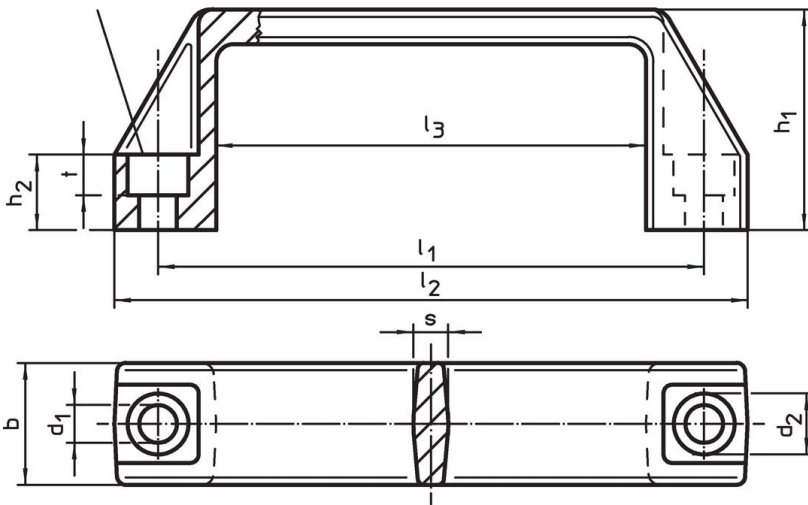
손잡이
• 플라스틱 PA, 유리섬유 보강, 검은색

조립

장착은 실린더 나사를 사용해 작동측에서 이루어집니다.

그림

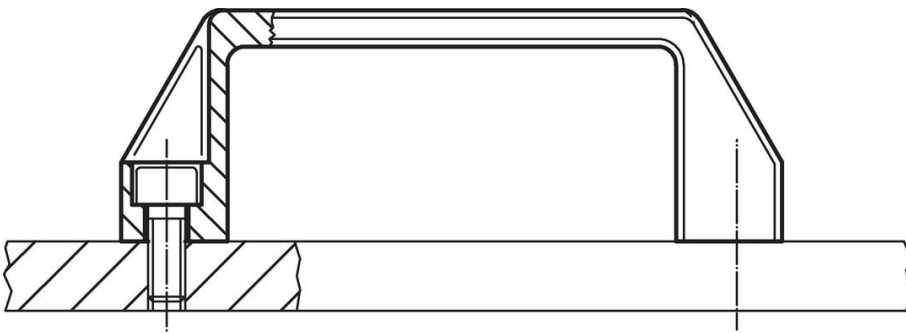
실린더헤드 스톨드 용
ISO4762 - M6/M8/M10



주문 정보

치수										실린더 스크류 용	🌡️ 최대	📦 [g]	제품 번호.
l_1 $\pm 0,5$	d_1	b	l_2	d_2	h_1	h_2	l_3	s	t	[mm]	[°C]	[g]	
179	8,5	28	196	13,5	50	17	151	7,5	8,5	M8	100	70	24320.0040

적용 예



규정 준수

RoHS 준수

지침 2011/65/EU 및 지침 2015/863 준수

SVHC재질을 미포함

0.1% w/w 이상 함유된 SVHC 물질 없음 - 2024년 1월 23일 SVHC 목록.

식수안전 및 독성물질 관리법 물질을 포함하지 않음

식수안전 및 독성물질 관리법 물질들이 포함되어 있지 않음

<https://www.P65Warnings.ca.gov/>

분쟁 광물 포함하지 않음

이 제품은 탄탈륨, 주석, 금 또는 텅스텐 등 민주 공화국 또는 인접 국가에서 "분쟁 광물"로 지정된 물질을 포함하지 않습니다.