

U-핸들

24310.0910



제품 설명

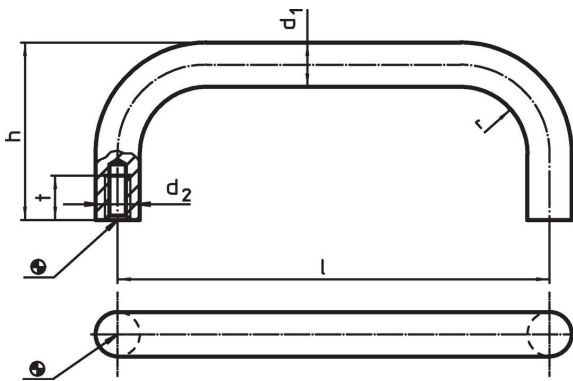
U-핸들은 기계 도어, 가구 도어, 캐비닛 도어, 서랍 및 서랍 장치에 사용된다.
 둥근 U-핸들은 높은 안정성과 단순하며 시대를 초월한 디자인의 인체 공학적 프로파일 디자인이 특징.
 베어링 와서 버전과 같은 디자인.
 넓은 써포트 표면때문에 베어링 와서는 필요하지 않다.

재질

손잡이

- 스틸, 플라스틱 코팅처리, 검정색

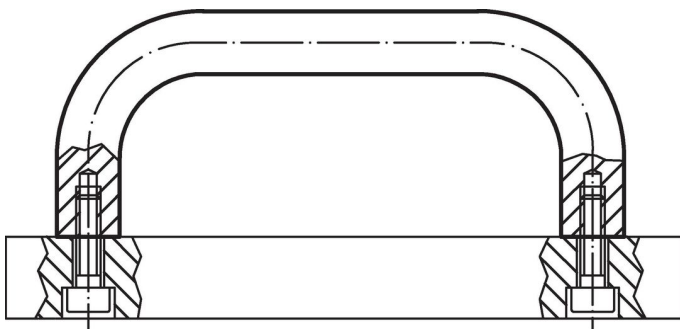
그림



주문 정보

d ₁	l ±0,5	d ₂	치수 h	r	t 최소	제품 번호.
[mm]						[g]
12	125	M6	51	14	12	24310.0910

적용 예



규정 준수

RoHS 준수

지침 2011/65/EU 및 지침 2015/863 준수

SVHC재질을 미포함

0.1% w/w 이상 함유된 SVHC 물질 없음 - 2024년 1월 23일 SVHC 목록.

식수안전 및 독성물질 관리법 물질을 포함하지 않음

식수안전 및 독성물질 관리법 물질들이 포함되어 있지 않음

<https://www.P65Warnings.ca.gov/>

분쟁 광물 포함하지 않음

이 제품은 탄탈륨, 주석, 금 또는 텅스텐 등 민주 공화국 또는 인접 국가에서 "분쟁 광물"로 지정된 물질을 포함하지 않습니다.