

## U-핸들

24310.0720



### 제품 설명

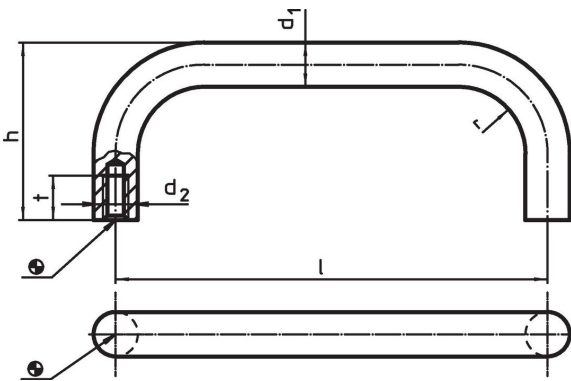
U-핸들은 기계 도어, 가구 도어, 캐비닛 도어, 서랍 및 서랍 장치에 사용된다.  
둥근 U-핸들은 높은 안정성과 단순하며 시대를 초월한 디자인의 인체 공학적 프로파일 디자인이 특징.  
베어링 와셔 버전과 같은 디자인.  
넓은 써포트 표면때문에 베어링 와셔는 필요하지 않다.

### 재질


#### 손잡이

- 스테인레스 스틸 1.4301, 블라스트 표면처리

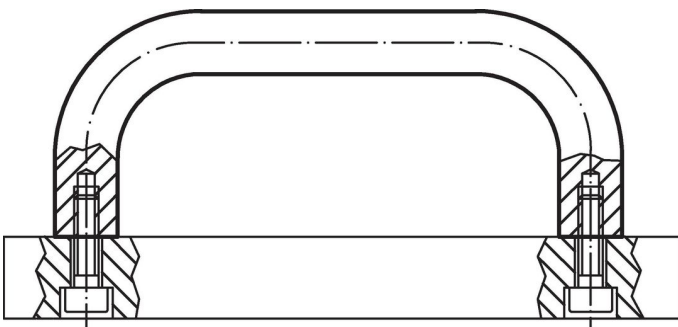
### 그림



### 주문 정보

$d_1$	$l$ $\pm 0,5$	$d_2$	치수 [mm]	$h$	$r$	$t$ 최소	 [g]	제품 번호.
12	160	M6		51	14	12	201	24310.0720

### 적용 예



## 규정 준수

### RoHS 준수

지침 2011/65/EU 및 지침 2015/863 준수

### SVHC재질을 미포함

0.1% w/w 이상 함유된 SVHC 물질 없음 - 2024년 6월 27일 SVHC 목록.

### 식수안전 및 독성물질 관리법 물질을 포함하지 않음

식수안전 및 독성물질 관리법 물질들이 포함되어 있지 않음

<https://www.P65Warnings.ca.gov/>

### 분쟁 광물 포함하지 않음

이 제품은 탄탈륨, 주석, 금 또는 텅스텐 등 민주 공화국 또는 인접 국가에서 "분쟁 광물"로 지정된 물질을 포함하지 않습니다.