

U-핸들 · 와셔 있음

24310.0120



제품 설명

U-핸들은 기계 도어, 가구 도어, 캐비닛 도어, 서랍 및 서랍 장치에 사용된다. 둥근 U-핸들은 높은 안정성과 단순하며 시대를 초월한 디자인의 인체 공학적 프로파일 디자인이 특징.

재질

손잡이  
• 스틸, 크롬 도금

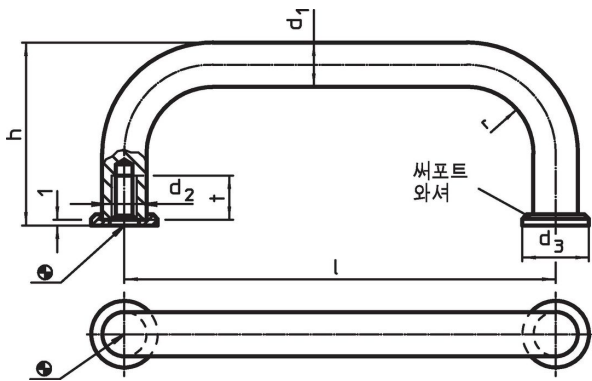
써포트 와셔

• 아연 다이 캐스트, 니켈 도금처리

조립

써포팅 와셔가 고른 표면을 제공. 적합한 와셔는 느슨한 형태로 결속됨.

그림



주문 정보

d <sub>1</sub>	l ±0,5	d <sub>2</sub>	치수 d <sub>3</sub> [mm]	h	r	t 최소	중량 [g]	제품 번호
10	88	M5	15	43	12	12	91	24310.0120

규정 준수

RoHS 준수

납 성분 포함 - 예외조항 6a / 6b / 6c 준수

0.1% w/w 이상 함유된 SVHC 물질 포함

납 성분 포함 - 2024년 6월 27일 SVHC 목록

식수안전 및 독성물질 관리법 물질 포함



납은 노출로 인해 압과 생식 기능에 해를 끼칠 수 있습니다  
<https://www.P65Warnings.ca.gov/>

분쟁 광물 포함하지 않음

이 제품은 탄탈륨, 주석, 금 또는 텅스텐 등 민주 공화국 또는 인접 국가에서 "분쟁 광물"로 지정된 물질을 포함하지 않습니다.