

U-핸들 · 대각선
24300.0805



제품 설명

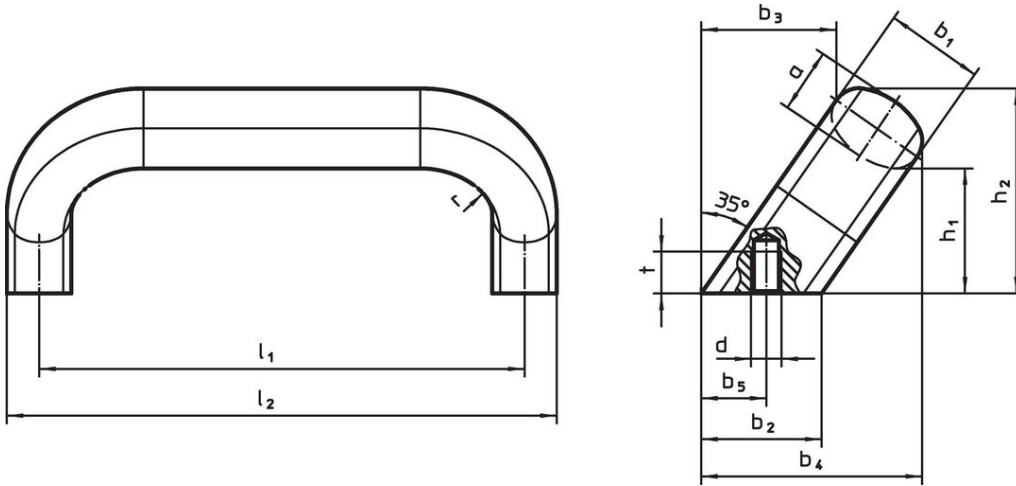
U-핸들은 기계 도어, 가구 도어, 캐비닛 도어, 서랍 및 서랍 장치에 사용된다.

재질

손잡이

- 스테레스 스틸 1.4301, 블라스트 표면처리

그림



주문 정보

b ₁	l ₁ ±0,25	l ₂	a	b ₂	b ₃	치수							[g]	제품 번호.
						b ₄	b ₅ +1	d	h ₁	h ₂	r	t		
20	112	125	13	24	32	50	13,5	M6	32	48	13	10	301	24300.0805

규정 준수

RoHS 준수

지침 2011/65/EU 및 지침 2015/863 준수

SVHC재질을 미포함

0.1% w/w 이상 함유된 SVHC 물질 없음 - 2024년 6월 27일 SVHC 목록.

식수안전 및 독성물질 관리법 물질을 포함하지 않음

식수안전 및 독성물질 관리법 물질들이 포함되어 있지 않음
<https://www.P65Warnings.ca.gov/>

분쟁 광물 포함하지 않음

이 제품은 탄탈륨, 주석, 금 또는 텅스텐 등 민주 공화국 또는 인접 국가에서 "분쟁 광물"로 지정된 물질을 포함하지 않습니다.