

U-핸들

24300.0650



제품 설명

U-핸들은 기계 도어, 가구 도어, 캐비닛 도어, 서랍 및 서랍 장치에 사용된다.  
U-핸들은 높은 안정성과 단순하며 시대를 초월한 디자인의 인체 공학적 프로파일 디자인이 특징.

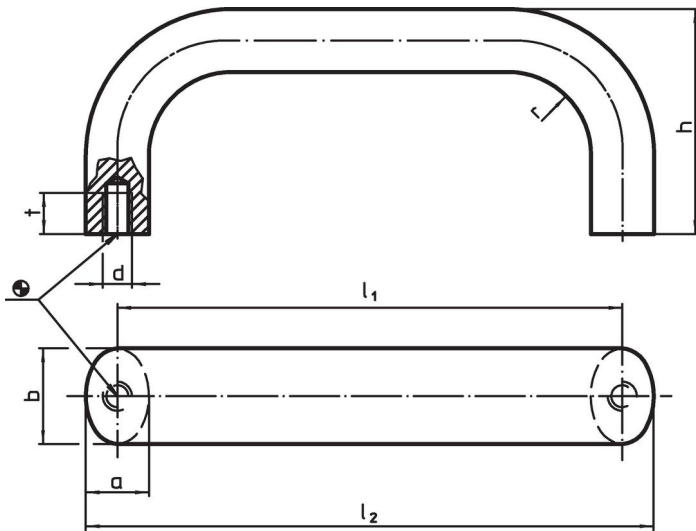
재질

- 손잡이
- 스테인리스 스틸, 슬라이드 폴리싱, 반짝이는 메탈 마감

조립

후면 설치 핸들

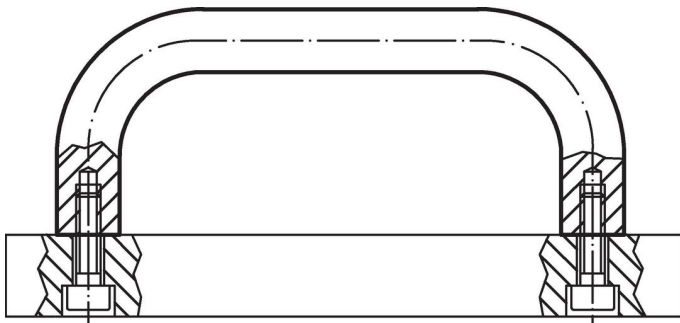
그림



주문 정보

b	l <sub>1</sub> ±0,25	l <sub>2</sub>	치수					[g]	제품 번호.
			a	d	h	r	t		
스테인리스 스틸, 슬라이드 폴리싱, 반짝이는 메탈 마감, 스테인리스 스틸, 슬라이드 폴리싱, 반짝이는 메탈 마감									
26	128	145	17	M8	57	19	12	518	24300.0650

적용 예



## 규정 준수

### RoHS 준수

지침 2011/65/EU 및 지침 2015/863 준수

### SVHC재질을 미포함

0.1% w/w 이상 함유된 SVHC 물질 없음 - 2024년 6월 27일 SVHC 목록.

### 식수안전 및 독성물질 관리법 물질을 포함하지 않음

식수안전 및 독성물질 관리법 물질들이 포함되어 있지 않음

<https://www.P65Warnings.ca.gov/>

### 분쟁 광물 포함하지 않음

이 제품은 탄탈륨, 주석, 금 또는 텅스텐 등 민주 공화국 또는 인접 국가에서 "분쟁 광물"로 지정된 물질을 포함하지 않습니다.