

U-핸들 · 전면 설치형

24300.0321



제품 설명

U-핸들은 기계 도어, 가구 도어, 캐비닛 도어, 서랍 및 서랍 장치에 사용된다.
U-핸들은 높은 안정성과 단순하며 시대를 초월한 디자인의 인체 공학적 프로파일 디자인이 특징.

재질

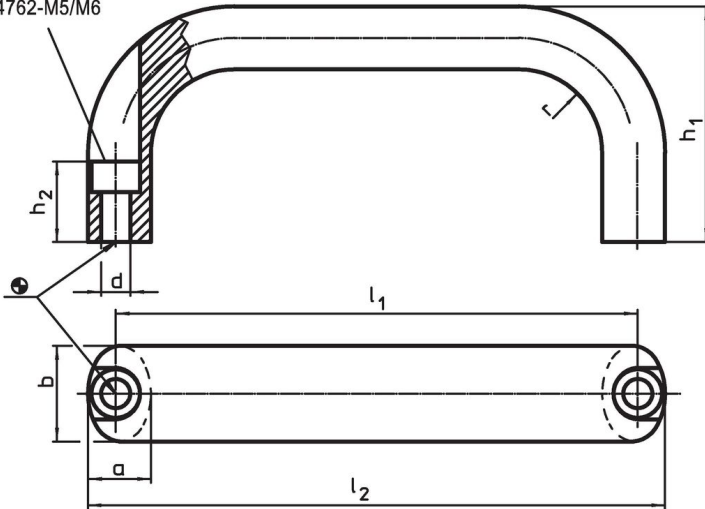
손잡이
• 알루미늄, 플라스틱 코팅, 검은색, RAL 9005
와 유사

조립

장착은 실린더 나사를 사용해 작동측에서 이루어집니다.

그림

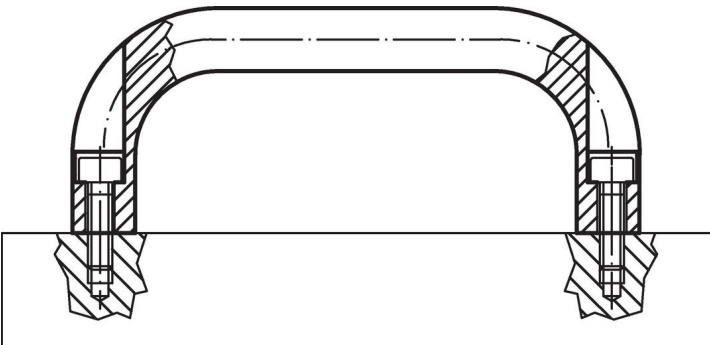
실린더 헤드
스터드의 홀
ISO 4762-M5/M6



주문 정보

b	l ₁ ±0,25	l ₂	치수 a d		h ₁	h ₂	r	실린더 스 크류 용 [mm]	🔩 [g]	제품 번호.		
										[mm]	[g]	
20	128	140	13	5,4	51	19	13	M5	100	24300.0321		

적용 예



규정 준수

RoHS 준수

지침 2011/65/EU 및 지침 2015/863 준수

SVHC재질을 미포함

0.1% w/w 이상 함유된 SVHC 물질 없음 - 2024년 1월 23일 SVHC 목록.

식수안전 및 독성물질 관리법 물질을 포함하지 않음

식수안전 및 독성물질 관리법 물질들이 포함되어 있지 않음

<https://www.P65Warnings.ca.gov/>

분쟁 광물 포함하지 않음

이 제품은 탄탈륨, 주석, 금 또는 텅스텐 등 민주 공화국 또는 인접 국가에서 "분쟁 광물"로 지정된 물질을 포함하지 않습니다.