

리테이닝 캐치·날개형 손잡이, 한쪽형

24101.0264



제품 설명

문과 서랍의 잠금장치, 그리고 이송 쉐프트로 사용.  
리테이닝 캐치는 인덱싱 4 x 90°(90°마다 멈춤).

재질

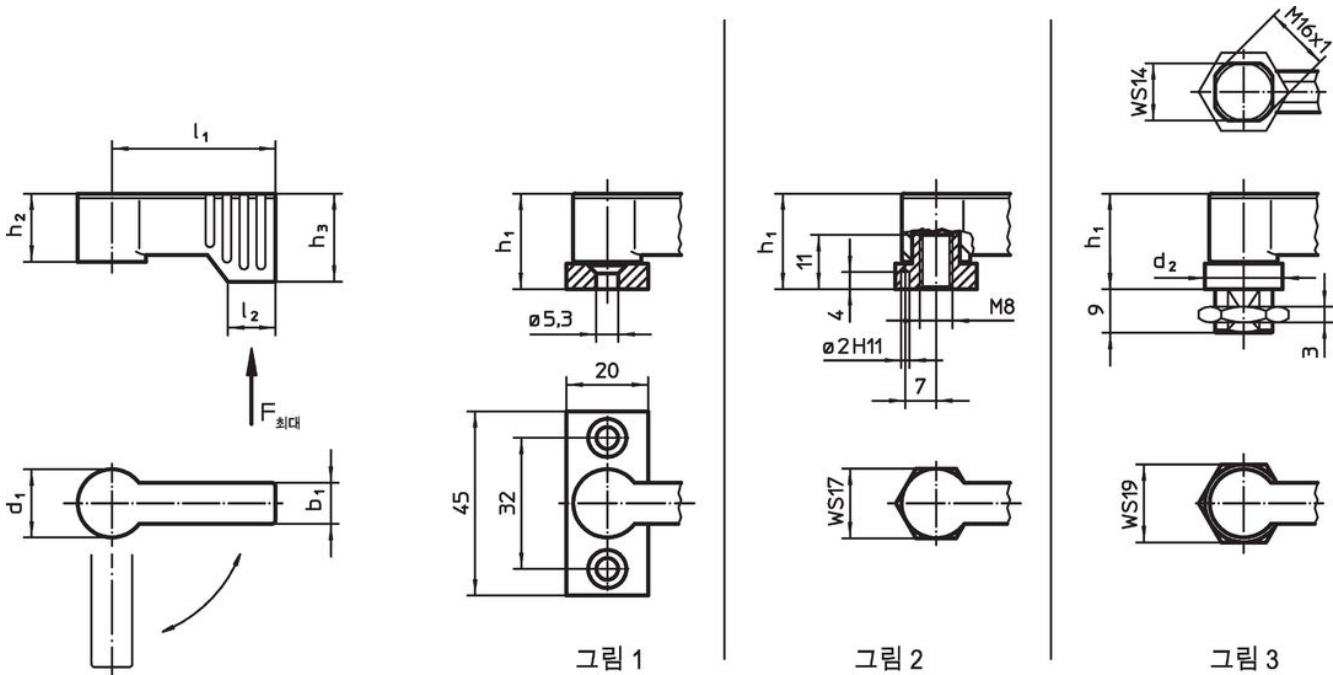
레버

- 아연 다이 캐스트, 플라스틱 코팅처리, 은색, RAL 9006과 유사, 무광 처리

내부 부품

- 스틸
- 플라스틱

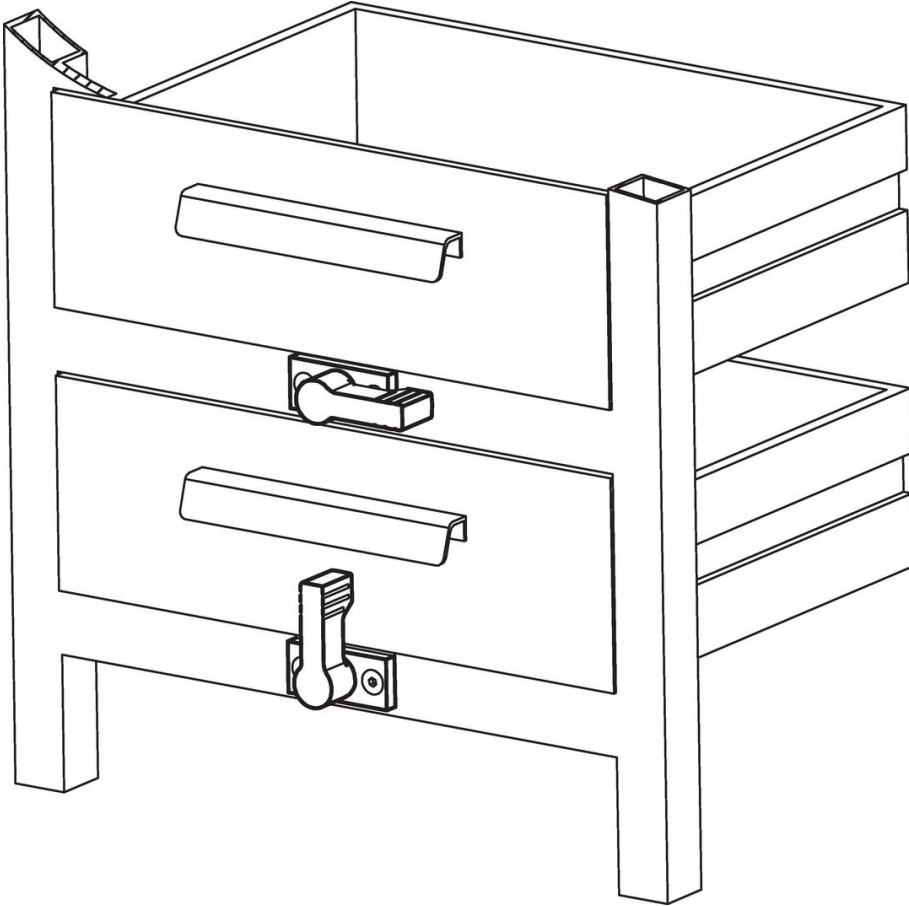
그림



주문 정보

d <sub>1</sub>	l <sub>1</sub>	b <sub>1</sub>	d <sub>2</sub>	치수 h <sub>1</sub> ~ [mm]	h <sub>2</sub> ~	h <sub>3</sub> 최소	l <sub>2</sub>	로딩력 F 최대 [N]	중량 [g]	제품 번호
숫나사 타입 - 그림 3, 은색										
17	55	10	19	22	16,5	21,5	11	450	76	24101.0264

적용 예



규정 준수

RoHS 준수

지침 2011/65/EU 및 지침 2015/863 준수

SVHC재질을 미포함

0.1% w/w 이상 함유된 SVHC 물질 없음 - 2024년 6월 27일 SVHC 목록.

식수안전 및 독성물질 관리법 물질을 포함하지 않음

식수안전 및 독성물질 관리법 물질들이 포함되어 있지 않음

<https://www.P65Warnings.ca.gov/>

분쟁 광물 포함하지 않음

이 제품은 탄탈륨, 주석, 금 또는 텅스텐 등 민주 공화국 또는 인접 국가에서 "분쟁 광물"로 지정된 물질을 포함하지 않습니다.