

리테이닝 캐치·날개형 손잡이, 한쪽형

24101.0203



제품 설명

문과 서랍의 잠금장치, 그리고 이송 쉐프트로 사용.
리테이닝 캐치는 인덱싱 4 x 90°(90°마다 멈춤).

재질

플랜지

- 아연 다이 캐스트, 플라스틱 코팅처리, 검은 색

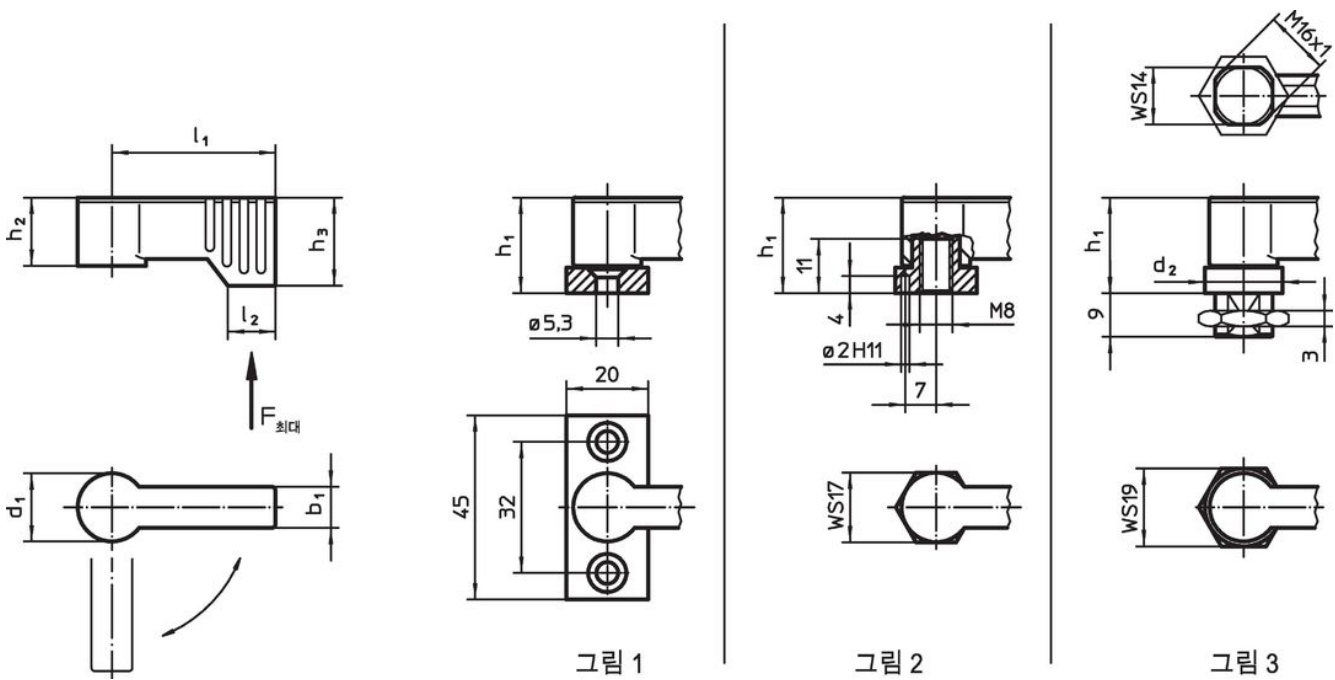
레버

- 아연 다이 캐스트, 플라스틱 코팅처리, 검은 색, RAL 9005와 유사, 무광 처리

내부 부품

- 아연 다이 캐스트

그림

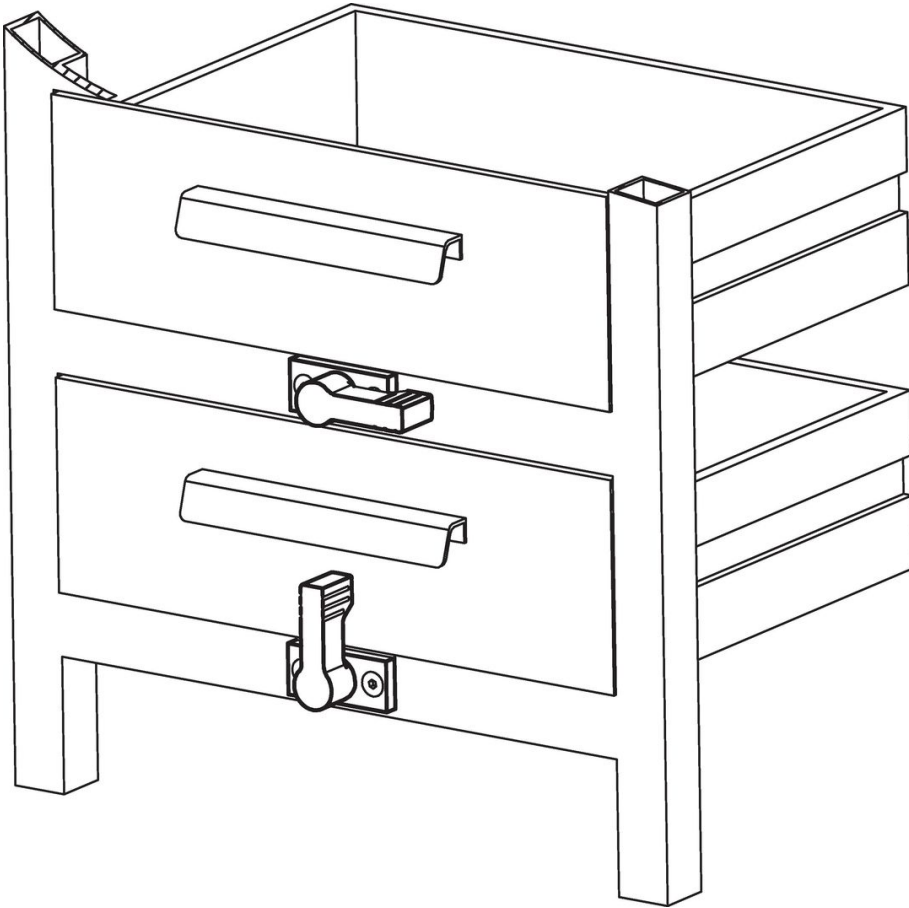


주문 정보

d_1	l_1	b_1	치수 h_1 ~ [mm]	h_2 ~	h_3 최소	l_2	로딩력 F 최대 [N]	중량 [g]	제품 번호
17	55	10	22	16,5	21,5	11	450	83	24101.0203

마운팅 플랜지 형 - 그림 1, 검정색

적용 예



규정 준수

RoHS 준수

지침 2011/65/EU 및 지침 2015/863 준수

SVHC재질을 미포함

0.1% w/w 이상 함유된 SVHC 물질 없음 - 2024년 6월 27일 SVHC 목록.

식수안전 및 독성물질 관리법 물질을 포함하지 않음

식수안전 및 독성물질 관리법 물질들이 포함되어 있지 않음

<https://www.P65Warnings.ca.gov/>

분쟁 광물 포함하지 않음

이 제품은 탄탈륨, 주석, 금 또는 텅스텐 등 민주 공화국 또는 인접 국가에서 "분쟁 광물"로 지정된 물질을 포함하지 않습니다.