

리테이닝 캐치·양쪽형

24100.0651



제품 설명

문과 서랍의 잠금장치, 그리고 이송 쉐프트로 사용.
리테이닝 캐치는 인덱싱 4 x 90°(90°마다 멈춤).

재질

레버

- 아연 다이 캐스트, 은색, RAL 9006과 유사

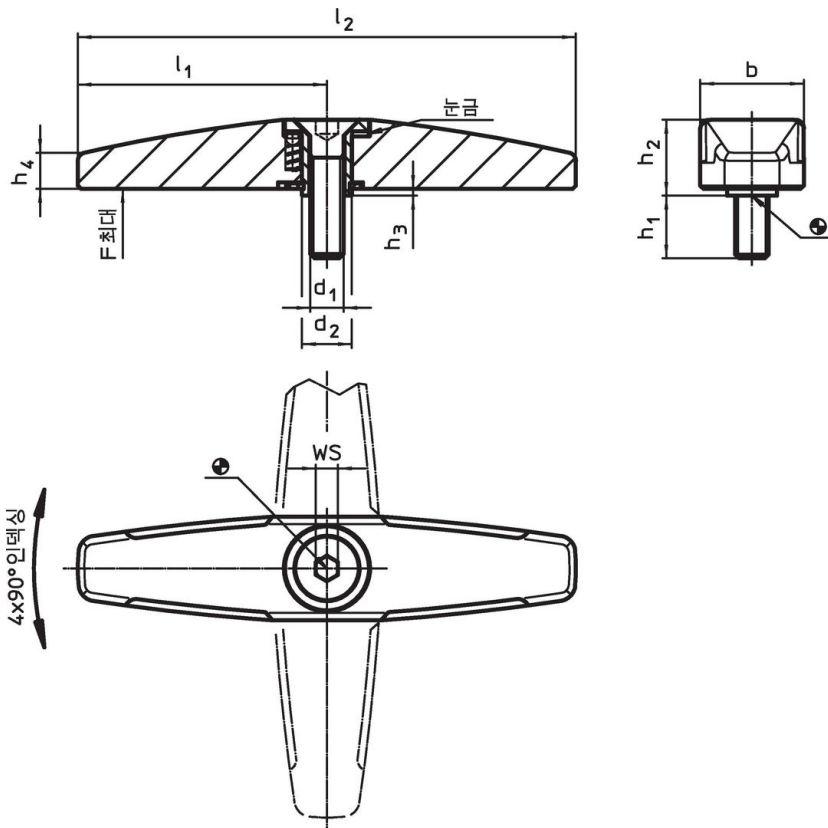
내부 부품

- 분말금속

나사

- 스테레스 스틸 A2 (ISO 10642)

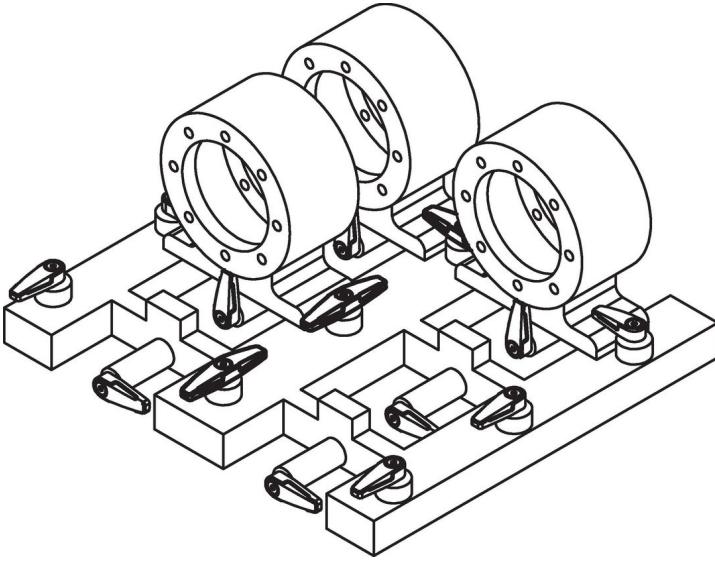
그림



주문 정보

d ₁	d ₂	l ₁	l ₂	치수 b [mm]	h ₁	h ₂	h ₃	h ₄	WS [mm]	로딩력 최대 [N]	[g]	제품 번호.
M8	14	65	130	25,2	14	15,8	0,8	9	5	1000	225	24100.0651

적용 예



규정 준수

RoHS 준수

지침 2011/65/EU 및 지침 2015/863 준수

SVHC 재질을 미포함

0.1% w/w 이상 함유된 SVHC 물질 없음 - 2024년 6월 27일 SVHC 목록.

식수안전 및 독성물질 관리법 물질을 포함하지 않음

식수안전 및 독성물질 관리법 물질들이 포함되어 있지 않음
<https://www.P65Warnings.ca.gov/>

분쟁 광물 포함하지 않음

이 제품은 탄탈륨, 주석, 금 또는 텅스텐 등 민주 공화국 또는 인접 국가에서 "분쟁 광물"로 지정된 물질을 포함하지 않습니다.