

리테이닝 캐치 · 한쪽면

24100.0102



제품 설명

문과 서랍의 잠금장치, 그리고 이송 쉐프트로 사용.  
리테이닝 캐치는 인덱싱 4 x 90°(90°마다 멈춤).

재질

레버

- 아연 다이 캐스트, 검은색 RAL 9005와 유사

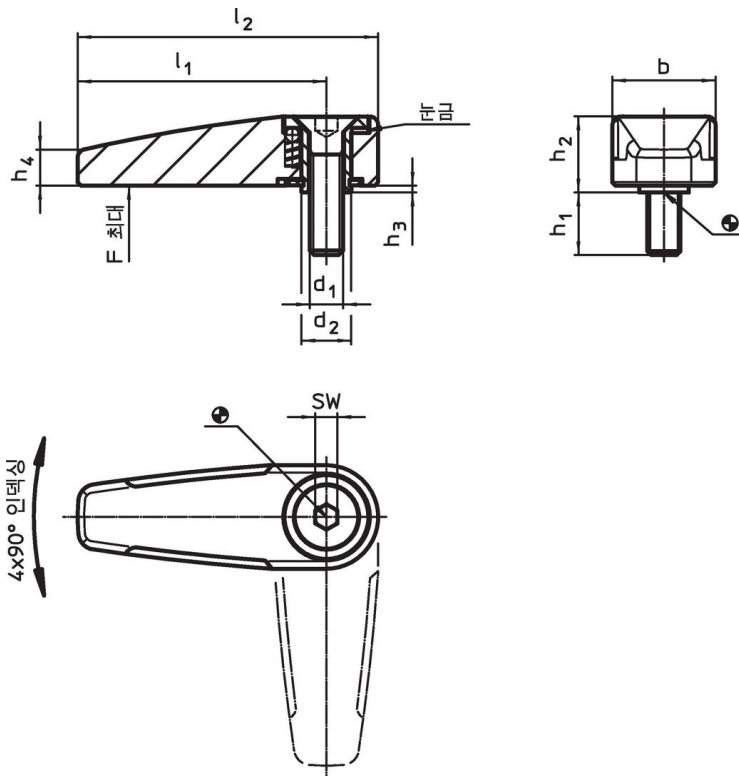
내부 부품

- 분말금속

나사

- 스텐레스 스틸 A2 (ISO 10642)

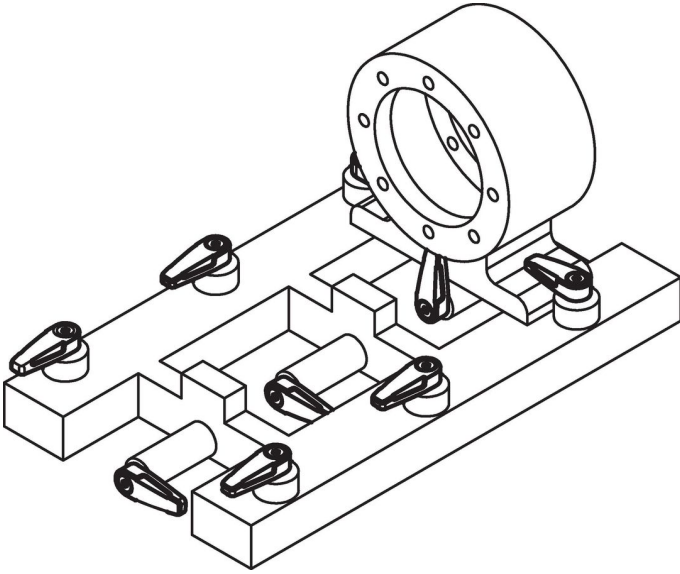
그림



주문 정보

치수										WS	로딩력 최대	🔩	제품 번호.
d <sub>1</sub>	d <sub>2</sub>	l <sub>1</sub>	l <sub>2</sub>	b	h <sub>1</sub>	h <sub>2</sub>	h <sub>3</sub>	h <sub>4</sub>	[mm]				
검정색													
M6	9	45	55	19	12	13,3	0,8	6,5	4	500	60	24100.0102	

## 적용 예



## 규정 준수

### RoHS 준수

지침 2011/65/EU 및 지침 2015/863 준수

### SVHC재질을 미포함

0.1% w/w 이상 함유된 SVHC 물질 없음 - 2024년 1월 23일 SVHC 목록.

### 식수안전 및 독성물질 관리법 물질을 포함하지 않음

식수안전 및 독성물질 관리법 물질들이 포함되어 있지 않음

<https://www.P65Warnings.ca.gov/>

### 분쟁 광물 포함하지 않음

이 제품은 탄탈륨, 주석, 금 또는 텅스텐 등 민주 공화국 또는 인접 국가에서 "분쟁 광물"로 지정된 물질을 포함하지 않습니다.