

받침 부품 · 위치 활용

23700.0716

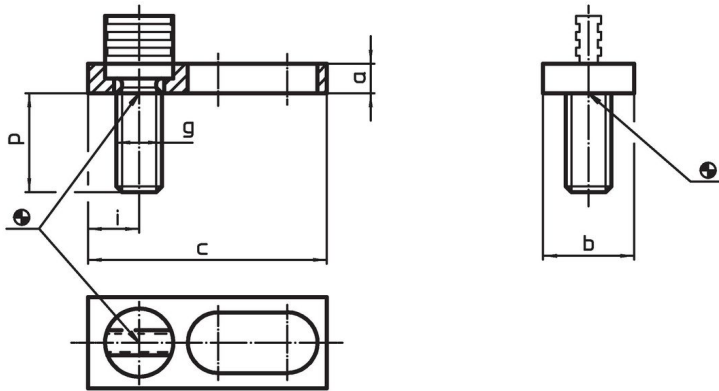


제품 설명

재질

- 몸체  
 • 스틸, 흑색처리
- 연결부품  
 • 열처리 스틸
- 풀-로드  
 • 특수 스틸

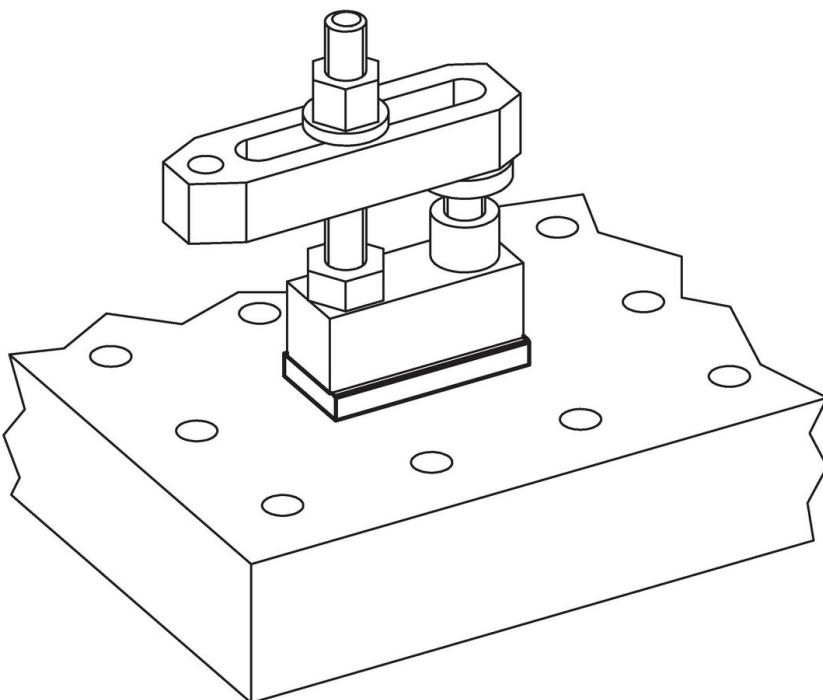
그림



주문 정보

a	b	c	치수			[g]	제품 번호
			g	i	p		
12	30	78	M16	14	33	194	23700.0716

적용 예



## 규정 준수

### RoHS 준수

지침 2011/65/EU 및 지침 2015/863 준수

### SVHC재질을 미포함

0.1% w/w 이상 함유된 SVHC 물질 없음 - 2024년 1월 23일 SVHC 목록.

### 식수안전 및 독성물질 관리법 물질을 포함하지 않음

식수안전 및 독성물질 관리법 물질들이 포함되어 있지 않음

<https://www.P65Warnings.ca.gov/>

### 분쟁 광물 포함하지 않음

이 제품은 탄탈륨, 주석, 금 또는 텅스텐 등 민주 공화국 또는 인접 국가에서 "분쟁 광물"로 지정된 물질을 포함하지 않습니다.