

받침 부품 · 회전

23700.0416

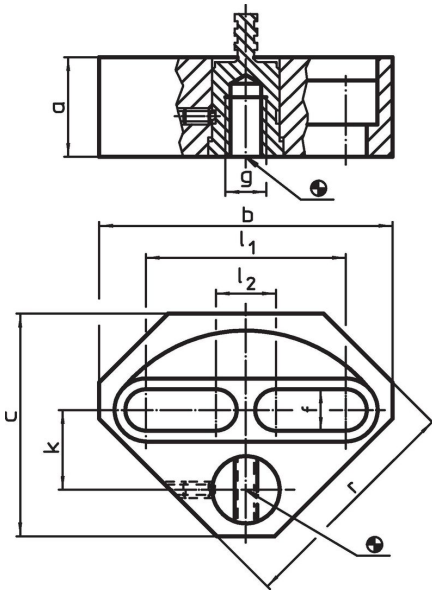


제품 설명

재질

- 몸체
 • 스틸, 흑색처리
- 연결부품
 • 열처리 스틸
- 풀-로드
 • 특수 스틸

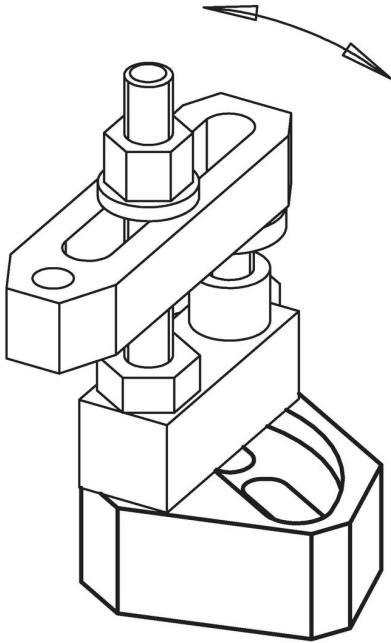
그림



주문 정보

| a | b | c | f | 치수 | | | | | | [g] | 제품 번호. |
|------|-----|----|----|-----|----|----------------|----------------|----|------|------------|--------|
| | | | | g | k | l ₁ | l ₂ | r | [mm] | | |
| 39,7 | 110 | 86 | 17 | M16 | 30 | 71 | 31 | 90 | 1507 | 23700.0416 | |

적용 예



규정 준수

RoHS 준수

지침 2011/65/EU 및 지침 2015/863 준수

SVHC 재질을 미포함

0.1% w/w 이상 함유된 SVHC 물질 없음 - 2024년 6월 27일 SVHC 목록.

식수안전 및 독성물질 관리법 물질을 포함하지 않음

식수안전 및 독성물질 관리법 물질들이 포함되어 있지 않음

<https://www.P65Warnings.ca.gov/>

분쟁 광물 포함하지 않음

이 제품은 탄탈륨, 주석, 금 또는 텅스텐 등 민주 공화국 또는 인접 국가에서 "분쟁 광물"로 지정된 물질을 포함하지 않습니다.