

중간 부품  
23700.0163

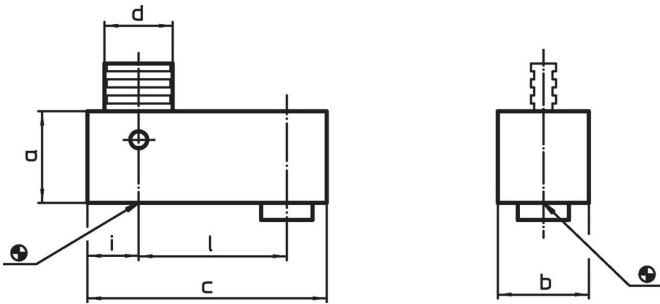


제품 설명

재질

- 몸체  
• 스틸, 흑색처리
- 연결부품  
• 열처리 스틸
- 풀-로드  
• 특수 스틸

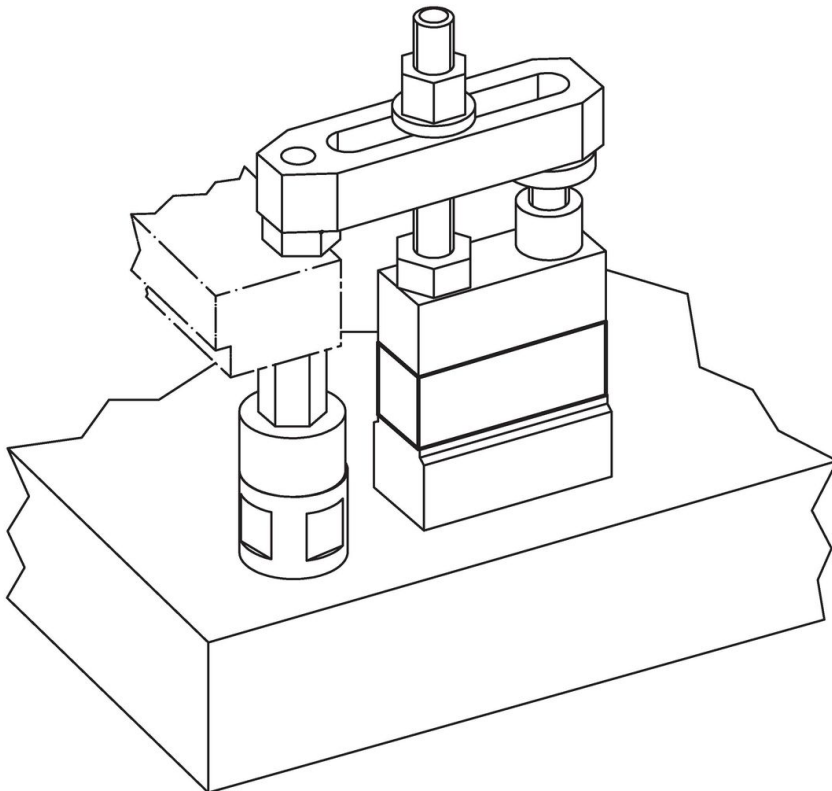
그림



주문 정보

a	b	c	치수			[g]	제품 번호.
			d	i	l		
120	30	78	22	14	50	2149	23700.0163

적용 예



## 규정 준수

### RoHS 준수

지침 2011/65/EU 및 지침 2015/863 준수

### SVHC재질을 미포함

0.1% w/w 이상 함유된 SVHC 물질 없음 - 2024년 6월 27일 SVHC 목록.

### 식수안전 및 독성물질 관리법 물질을 포함하지 않음

식수안전 및 독성물질 관리법 물질들이 포함되어 있지 않음

<https://www.P65Warnings.ca.gov/>

### 분쟁 광물 포함하지 않음

이 제품은 탄탈륨, 주석, 금 또는 텅스텐 등 민주 공화국 또는 인접 국가에서 "분쟁 광물"로 지정된 물질을 포함하지 않습니다.