

클램프 · 짧은 형

23700.0022

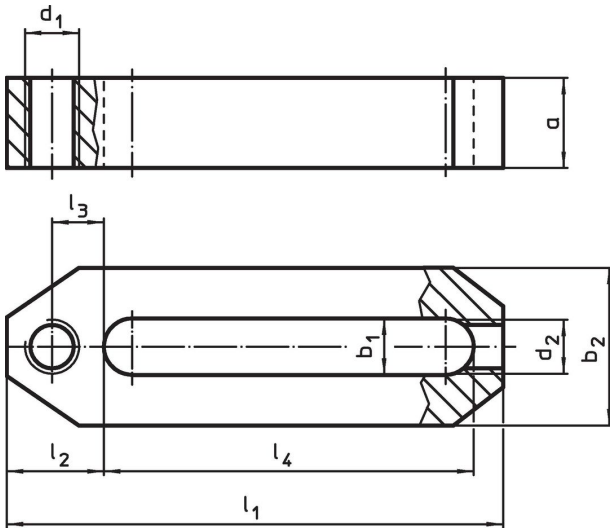


제품 설명

재질

- 열처리 스틸, 담금질, 흑색처리

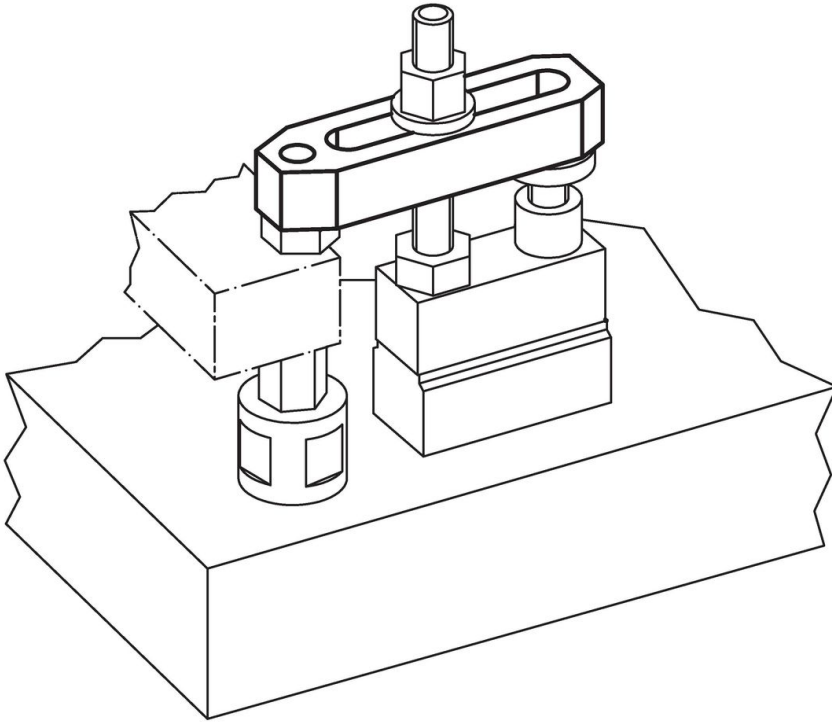
그림



주문 정보

| 치수 | | | | | | | | | | [g] | 제품 번호. |
|----------------|----------------|----|----------------|----------------|----------------|----------------|----------------|----------------|------|-----|------------|
| b ₁ | l ₁ | a | b ₂ | d ₁ | d ₂ | l ₂ | l ₃ | l ₄ | [mm] | | |
| 12,5 | 110 | 20 | 35 | M12 | M10 | 21,5 | 11,5 | 82 | | 370 | 23700.0022 |

적용 예



규정 준수

RoHS 준수

지침 2011/65/EU 및 지침 2015/863 준수

SVHC 재질을 미포함

0.1% w/w 이상 함유된 SVHC 물질 없음 - 2024년 1월 23일 SVHC 목록.

식수안전 및 독성물질 관리법 물질을 포함하지 않음

식수안전 및 독성물질 관리법 물질들이 포함되어 있지 않음

<https://www.P65Warnings.ca.gov/>

분쟁 광물 포함하지 않음

이 제품은 탄탈륨, 주석, 금 또는 텅스텐 등 민주 공화국 또는 인접 국가에서 "분쟁 광물"로 지정된 물질을 포함하지 않습니다.