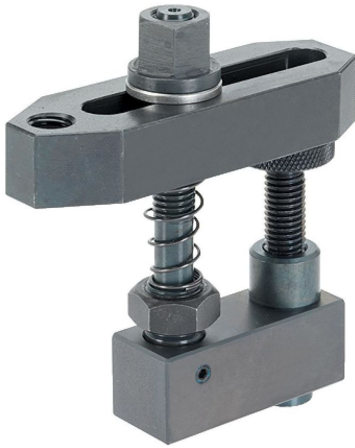


## 클램핑 엘레먼트 시스템

23700.0016



### 제품 설명

#### 재질

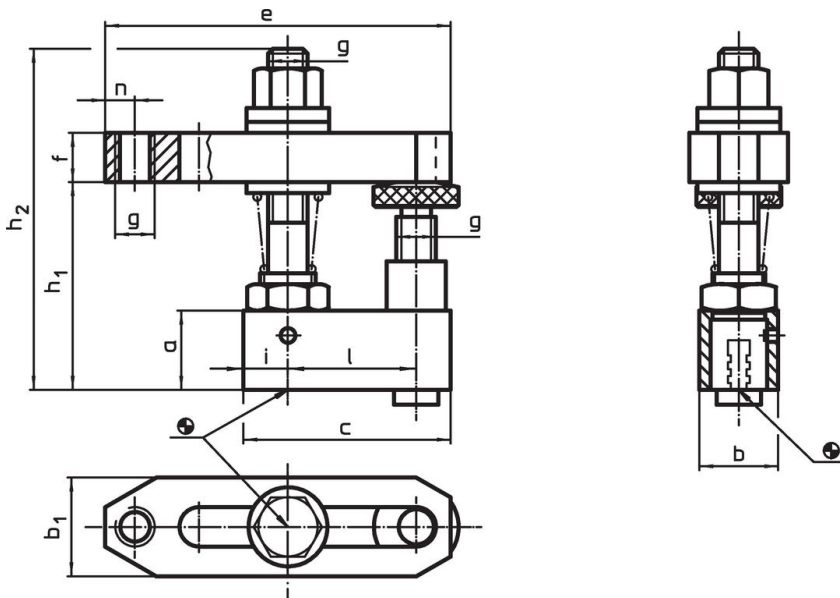
- 몸체**
- 스틸, 흑색처리
- 연결부품**
- 열처리 스틸
- 폴-로드**
- 특수 스틸

#### 더 많은 정보

#### 추가 제품

- 클램프, 긴 형
- 중간 부품
- 중간 부품, 씨포트 포함
- 받침 부품
- 받침 부품, 회전
- 받침 부품, 낮은 형
- 받침 부품, 위치 홀 용

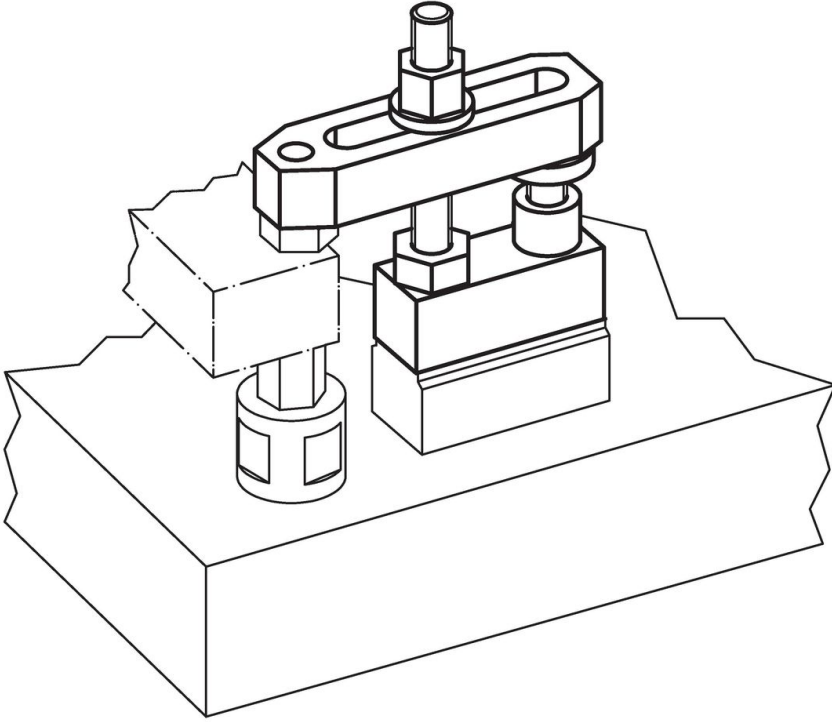
### 그림



### 주문 정보

a	b	c	b <sub>1</sub>	e	f	치수 g [mm]	h <sub>1</sub>	h <sub>2</sub>	i	l	n	중량 [g]	제품 번호
30	30	78	40	142	30	M16	60-96	145	14	50	13	1703	23700.0016

## 적용 예



## 규정 준수

### RoHS 준수

지침 2011/65/EU 및 지침 2015/863 준수

### SVHC 재질을 미포함

0.1% w/w 이상 함유된 SVHC 물질 없음 - 2024년 1월 23일 SVHC 목록.

### 식수안전 및 독성물질 관리법 물질을 포함하지 않음

식수안전 및 독성물질 관리법 물질들이 포함되어 있지 않음

<https://www.P65Warnings.ca.gov/>

### 분쟁 광물 포함하지 않음

이 제품은 탄탈륨, 주석, 금 또는 텅스텐 등 민주 공화국 또는 인접 국가에서 "분쟁 광물"로 지정된 물질을 포함하지 않습니다.