

## 높이 조절 어댑터 · 컴팩트 클램프용 23690.0116



### 제품 설명

컴팩트 클램프용 높이 조절 어댑터는 클램핑 높이를 증가시키기 위해 사용된다.

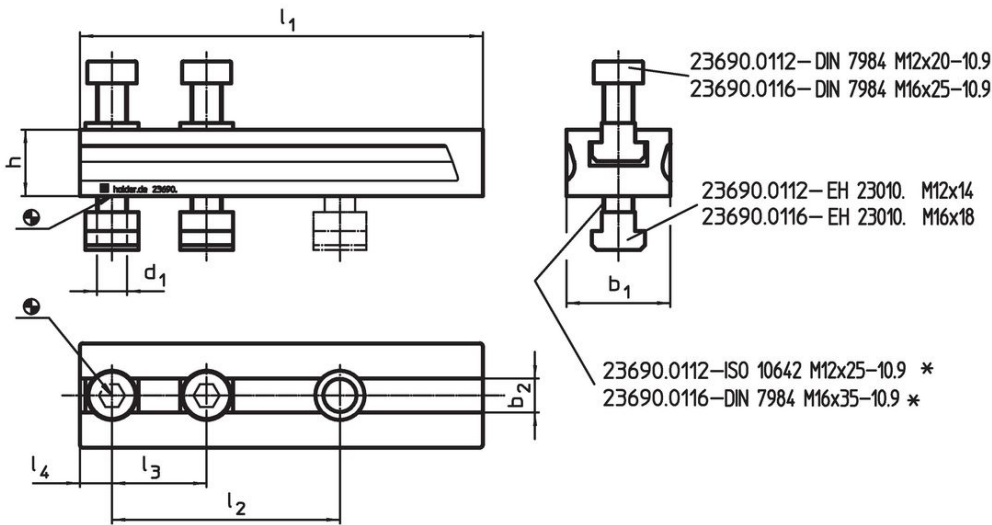
특징:

- 지속적인 클램핑 높이 조절
- 높이 조절 어댑터의 T-슬롯은 지정된 그리드 간격으로 컴팩트 클램프를 움직여 정확한 위치 설정을 할 수 있도록 한다.
- 높이는 추가적으로 확장 가능.

### 재질

- 열처리된 스틸, 흑색 처리

### 그림

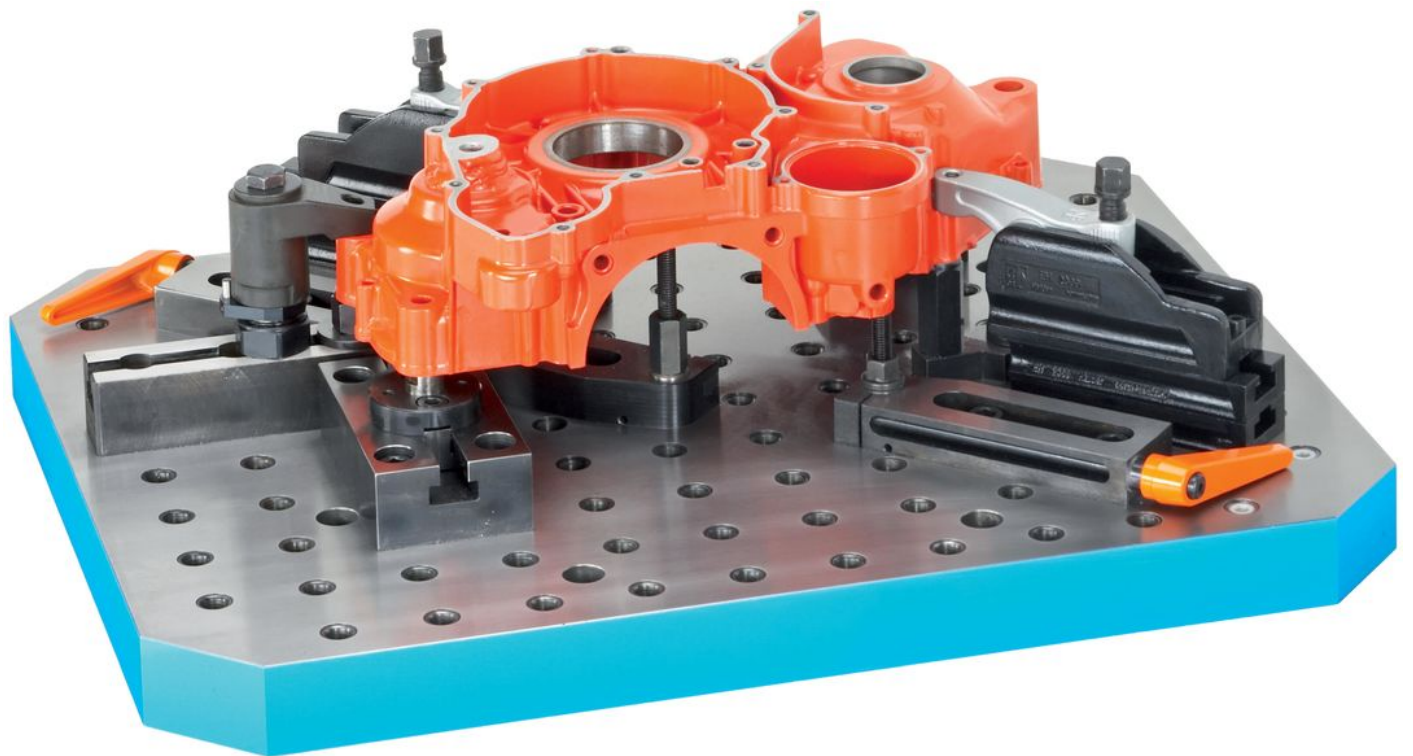
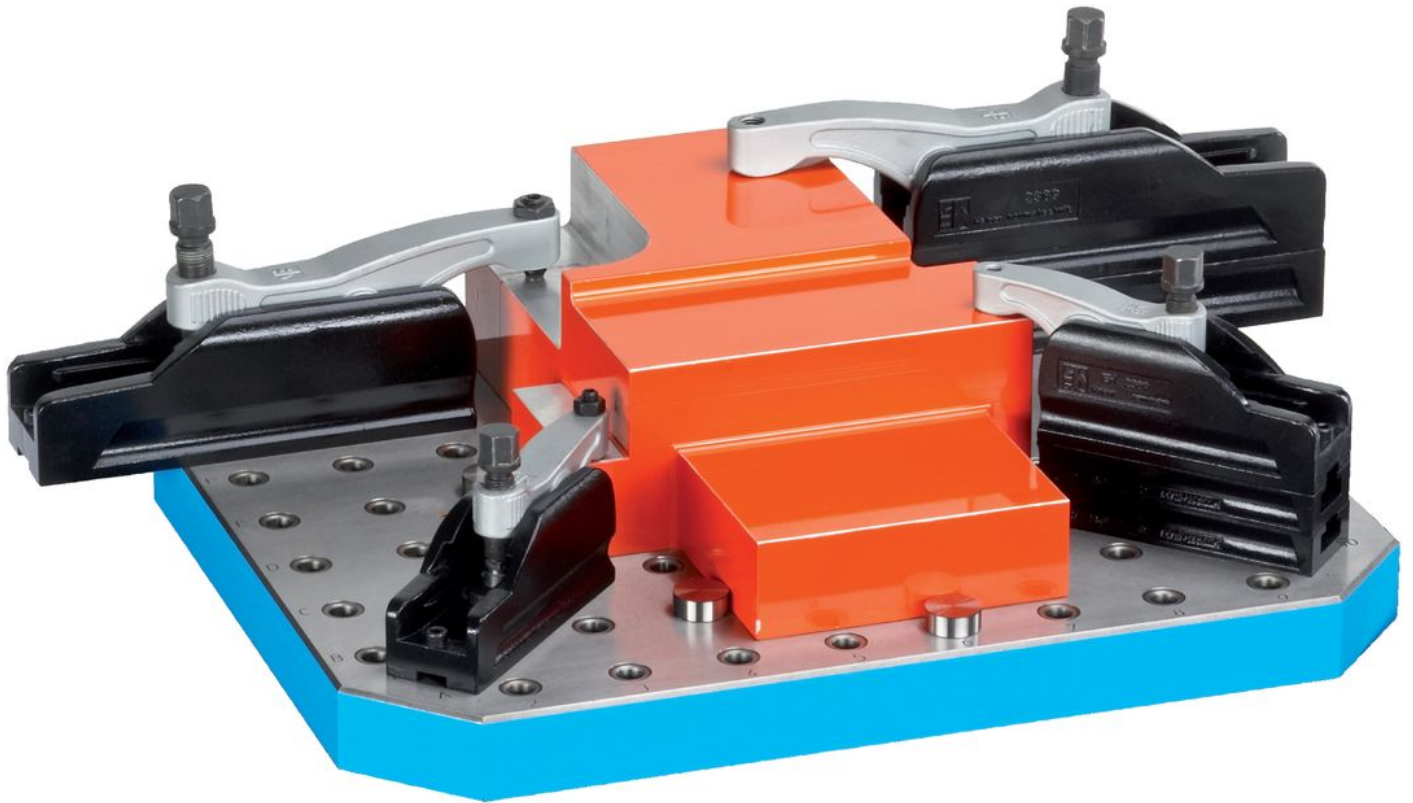


\* 더 높은 높이 조절 어댑터를 사용할 때, 고정 스크류 ISO 10642 또는 DIN 7984는 치수 h를 늘린 고정 스크류로 대체해야 한다.

### 주문 정보

d <sub>1</sub>	l <sub>1</sub>	l <sub>2</sub> +1	치수					b <sub>1</sub>	b <sub>2</sub> H12	[g]	제품 번호
			l <sub>3</sub>	l <sub>4</sub>	h	[mm]					
M16	213	120	50	17	35	55	18	3000	23690.0116		

적용 예



## 규정 준수

### RoHS 준수

지침 2011/65/EU 및 지침 2015/863 준수

### SVHC재질을 미포함

0.1% w/w 이상 함유된 SVHC 물질 없음 - 2024년 1월 23일 SVHC 목록.

### 식수안전 및 독성물질 관리법 물질을 포함하지 않음

식수안전 및 독성물질 관리법 물질들이 포함되어 있지 않음

<https://www.P65Warnings.ca.gov/>

### 분쟁 광물 포함하지 않음

이 제품은 탄탈륨, 주석, 금 또는 텅스텐 등 민주 공화국 또는 인접 국가에서 "분쟁 광물"로 지정된 물질을 포함하지 않습니다.