

컴팩트 클램프 23690.0016



제품 설명

컴팩트 클램프는 다용도 클램핑 부품임. 자체 체결 클램핑 레버로 인해 수평, 수직 위치에서의 장착과 가공물 가공이 가능함.

특징:

- 정확하고 정밀한 위치 클램핑
- 쉬운 작동
- 적은 토크로 높은 클램핑력 발생, 베어링을 지닌 클램핑 레버로 인한 내마모성
- 지속적이며 넓은 클램핑 범위
- 간섭없이 가공물을 교체할 수 있도록 완전히 접을 수 있는 클램핑 레버
- 다양한 클램핑 부품용 위치홀과 클램핑 레버, 예를 들어, 볼이 끝에 달린 스크류 (EH 22700.-EH 22720.)과 셀프-얼라이닝 패드 (EH 22730./EH 22740.) 등.
- 변함없는 클램핑력으로 큰 범위 조절
- 높이 조절 어댑터 EH 23690.0112/0116 으로 높이 조절
- 쉽고 유연하게 조립 가능.
- 부식 방지
- 이물질이나 칩에 강함.

재질

몸체

- 열처리된 스틸, 흑색 처리

클램핑 레버

- 열처리 스틸, 열처리, 은도금

조립

조립과 설치:

1. 스크류 ISO 4762-M 6x10을 제거.
2. 돌려서 클램핑 레버 제거.
3. 2개 육각렌치형 스크류로 조임(주문시 포함)
4. 클램핑 레버를 슬라이딩 레일에 놓고 삽입한다.
5. ISO 4762-M 6x10 스크류를 꼭 조인다.

작동

클램핑 순서:

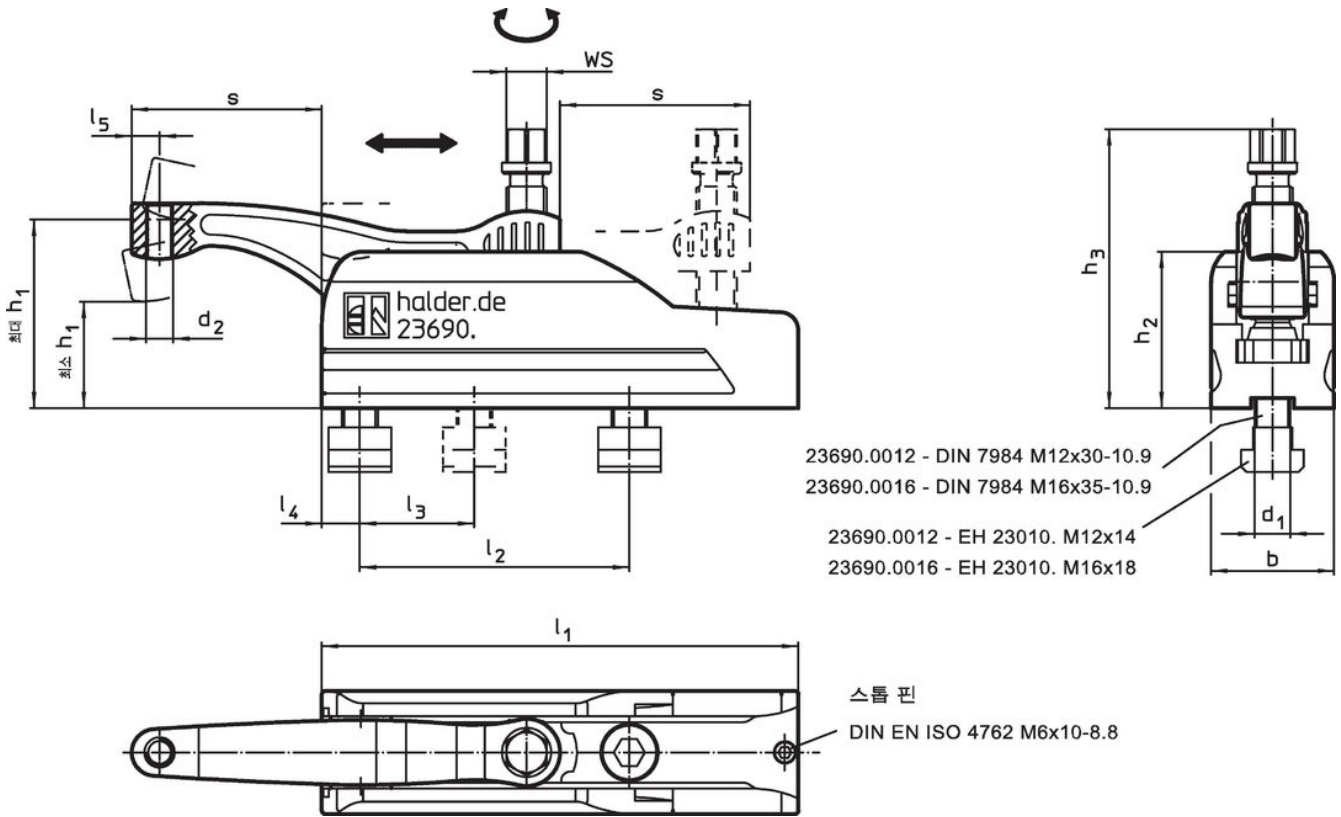
1. 클램핑 부위에 클램핑 레버를 갖다 놓는다.
2. 육각 칼라 스크류로 클램핑.
3. 푸는 것은 반대로 한다.

더 많은 정보

추가 제품

- 높이 조절 어댑터, 컴팩트 클램프용

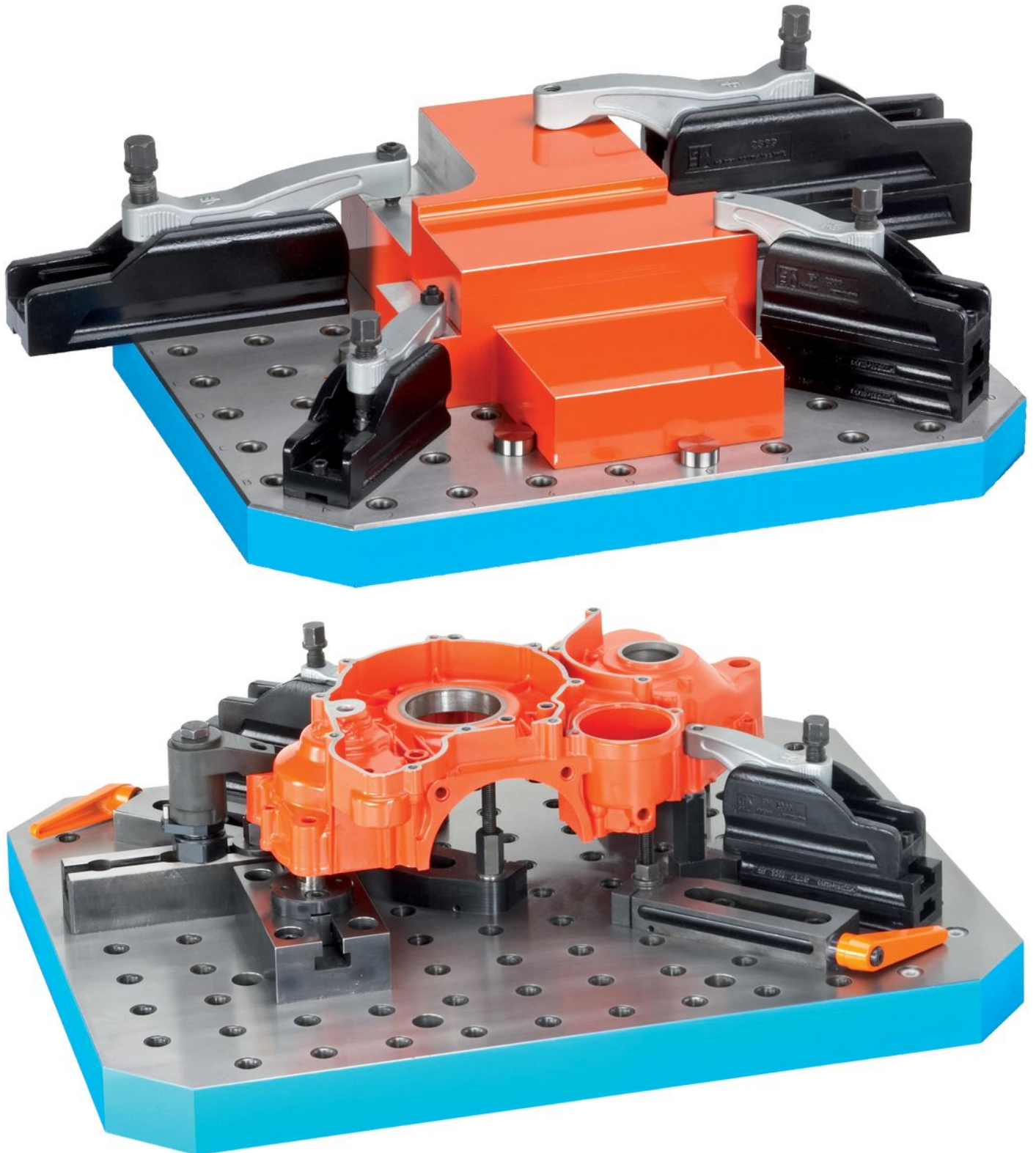
그림

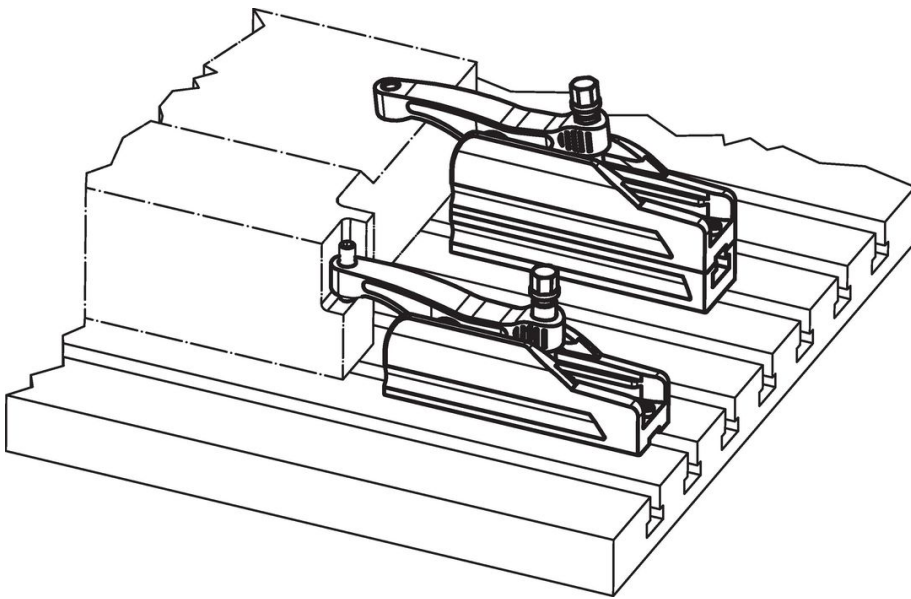
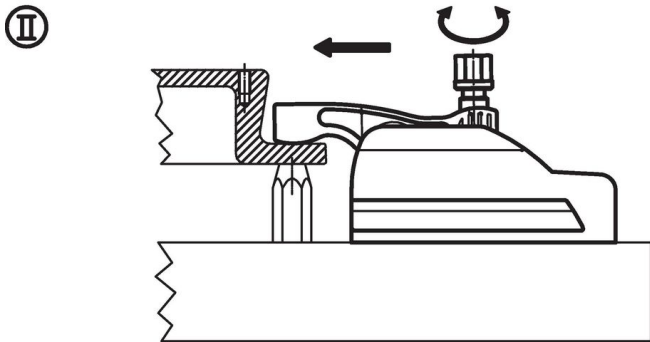
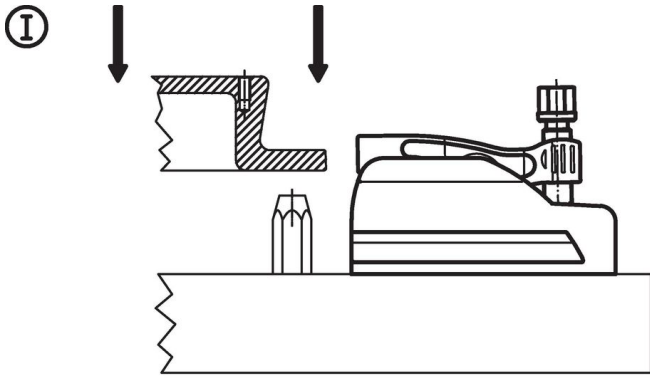


주문 정보

| d_1 | d_2 | h_1 최소 | h_1 최대 | h_2 | h_3 | 치수 | | | | | | WS | 클램핑력 최대 | 조임 토크 최대 | 중량 | 제품 번호 | |
|-------|-------|-------------|-------------|-------|-------|-----------|-------|-------------|-------|-------|-------|------|------------|-------------|----|-------|------------|
| | | | | | | s 최대 | l_1 | l_2 +1 | l_3 | l_4 | l_5 | | | | | | b |
| M16 | M12 | 47 | 85 | 70 | 126 | 85 | 213 | 120 | 50 | 17 | 12,5 | 55 | 18 | 25 | 75 | 4000 | 23690.0016 |

적용 예





규정 준수

RoHS 준수

납 성분 포함 - 예외조항 6a / 6b / 6c 준수

0.1% w/w 이상 함유된 SVHC 물질 포함

납 성분 포함 - 2024년 1월 23일 SVHC 목록

식수안전 및 독성물질 관리법 물질 포함



납은 노출로 인해 압과 생식 기능에 해를 끼칠 수 있습니다
<https://www.P65Warnings.ca.gov/>

분쟁 광물 포함하지 않음

이 제품은 탄탈륨, 주석, 금 또는 텅스텐 등 민주 공화국 또는 인접 국가에서 "분쟁 광물"로 지정된 물질을 포함하지 않습니다.