

스크류 잭
23470.0010



제품 설명

최종 안전 장치를 위한 사다리꼴 모양의 자체 체결 나사산 스피들. 홀더를 이용해 T-슬롯 시스템에 응용 가능하며, 스크류 잭을 잡아주기 때문에 가공물을 교체할 때 위치가 변경이 안되도록 고정해 준다. 이를 통해 수직 클램핑 시스템에도 적용이 가능하다. 스크류 잭은 가공물을 지지하는데 주로 사용된다. 셀프 얼라이닝 캡을 사용함으로써 등근 표면을 정렬할 수 있다. 센터링 플레이트는 중간 부품으로써, 52,70 그리고 100 사이즈의 스크류잭을 함께 사용할 수 있도록 한다.

재질

캡

- 스틸, 표면 경화처리, 흑색처리

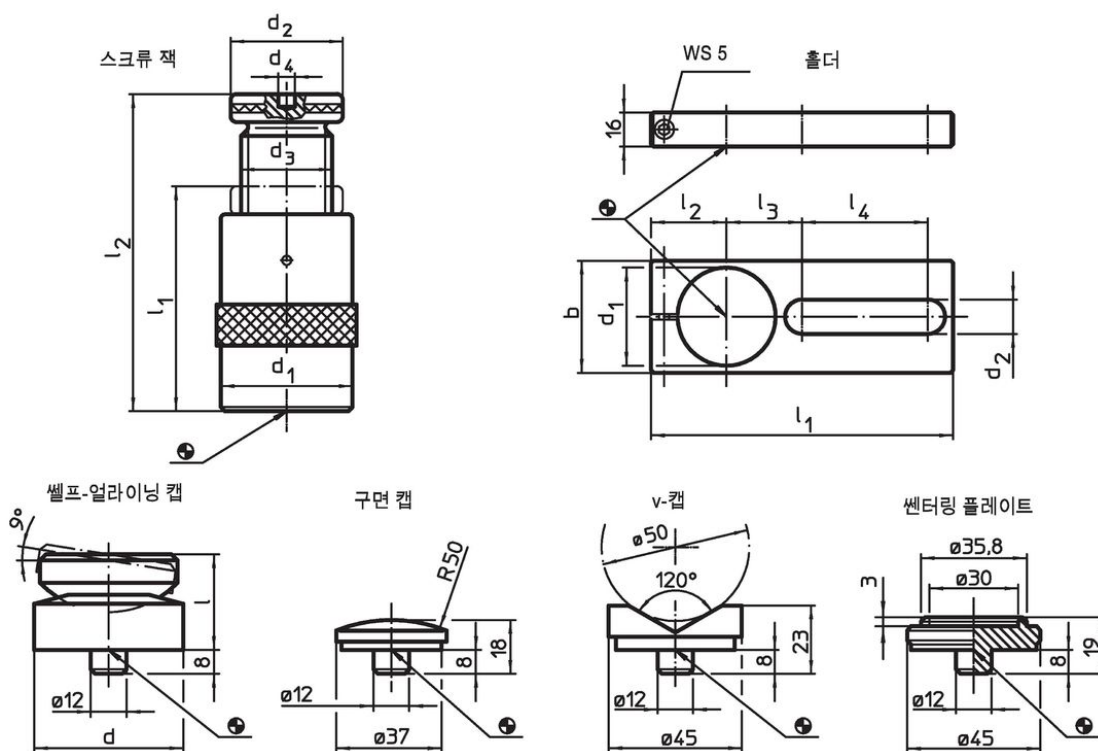
홀더

- 스틸, 흑색처리

스크류 잭

- 스틸, 1.0503 에나멜 코팅




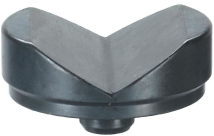

그림



주문 정보

l ₂ 클램프 높이 최대 [mm]	l ₁ 최소	치수				수행력 [kN]	[g]	제품 번호.
		d ₁ [mm]	d ₂	d ₃	d ₄ [mm]			
스크류 잭								
100	70	50	50	Tr 30 x 4	60	900	23470.0010	

액세서리

	d	d ₁	b	d ₂	치수 [mm]					스크류 잭용 [mm]	[g]	제품 번호
					l	l ₁	l ₂	l ₃	l ₄			
홀더												
	-	50	60	20,5	-	190	38	46	90	52/ 70/100	879	23470.0250
셀프-얼라이닝 캡												
	50	-	-	-	32	-	-	-	-	52/ 70/100	399	23470.0350
구면 캡												
	-	-	-	-	-	-	-	-	-	52/ 70/100/140/210/300	75	23470.0171
V-캡												
	-	-	-	-	-	-	-	-	-	52/ 70/100/140/210/300	138	23470.0172
중심 플레이트												
	-	-	-	-	-	-	-	-	-	52/ 70/100	107	23470.0170

규정 준수

RoHS 준수

지침 2011/65/EU 및 지침 2015/863 준수

SVHC 재질을 미포함

0.1% w/w 이상 함유된 SVHC 물질 없음 - 2024년 1월 23일 SVHC 목록.

식수 안전 및 독성 물질 관리법 물질을 포함하지 않음

식수 안전 및 독성 물질 관리법 물질들이 포함되어 있지 않음

<https://www.P65Warnings.ca.gov/>

분쟁 광물 포함하지 않음

이 제품은 탄탈륨, 주석, 금 또는 텅스텐 등 민주 공화국 또는 인접 국가에서 "분쟁 광물"로 지정된 물질을 포함하지 않습니다.