

스크류 잭  
23470.0006



제품 설명

최종 안전 장치를 위한 사다리꼴 모양의 자체 체결 나사산 스피들. 홀더를 이용해 T-슬롯 시스템에 응용 가능하며, 스크류 잭을 잡아주기 때문에 가공물을 교체할 때 위치가 변경이 안되도록 고정해 준다. 이를 통해 수직 클램핑 시스템에도 적용이 가능하다. 스크류 잭은 가공물을 지지하는데 주로 사용된다. 셀프 얼라이닝 캡을 사용함으로써 등근 표면을 정렬할 수 있다. 센터링 플레이트는 중간 부품으로써, 52,70 그리고 100 사이즈의 스크류잭을 함께 사용할 수 있도록 한다.

재질

캡

- 스틸, 표면 경화처리, 흑색처리

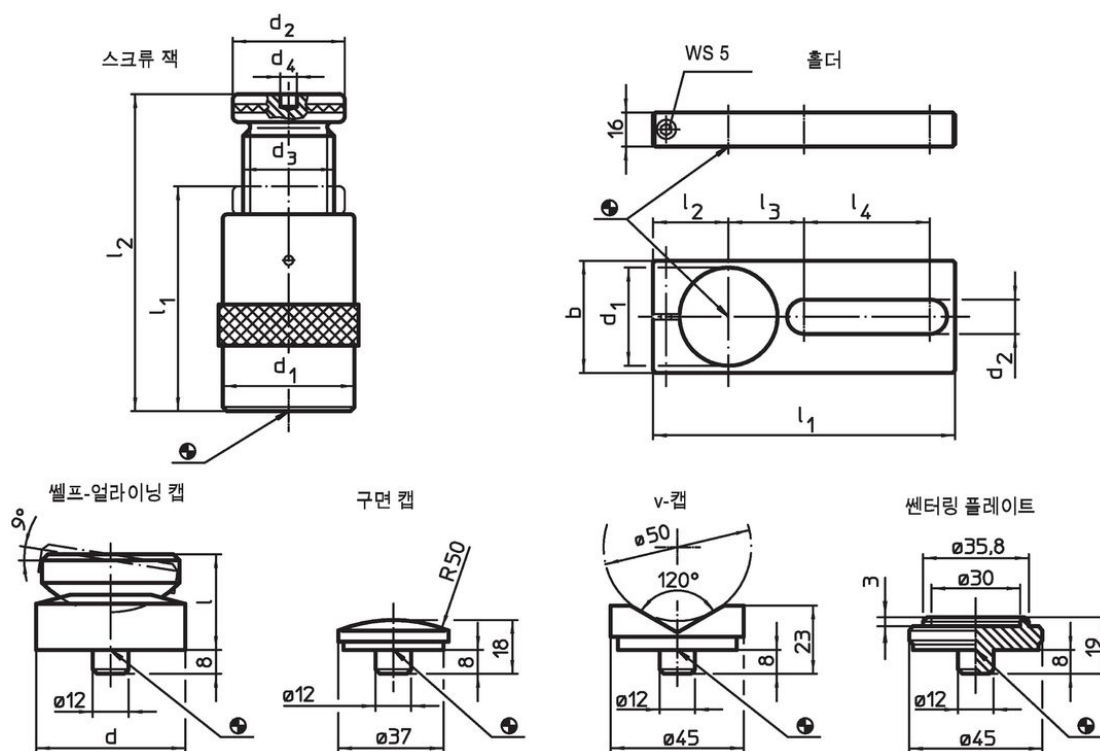
홀더

- 스틸, 흑색처리

스크류 잭

- 스틸, 1.0503 에나멜 코팅






그림



주문 정보

I <sub>2</sub> 클램프 높이 최대 [mm]	I <sub>1</sub> 최소	치수				수행력 [kN]	[g]	제품 번호.
		d <sub>1</sub> [mm]	d <sub>2</sub>	d <sub>3</sub>	d <sub>4</sub> [mm]			
스크류 잭								
52	42	50	50	Tr 30 x 4	60	539	23470.0006	

액세서리

	d	d <sub>1</sub>	b	d <sub>2</sub>	치수 [mm]					스크류 잭용 [mm]	🔩 [g]	제품 번호.
					l	l <sub>1</sub>	l <sub>2</sub>	l <sub>3</sub>	l <sub>4</sub>			
<b>홀더</b>												
	-	50	60	20,5	-	190	38	46	90	52/ 70/100	879	23470.0250
<b>셀프-얼라이닝 캡</b>												
	50	-	-	-	32	-	-	-	-	52/ 70/100	399	23470.0350
<b>구면 캡</b>												
	-	-	-	-	-	-	-	-	-	52/ 70/100/140/210/300	75	23470.0171
<b>V-캡</b>												
	-	-	-	-	-	-	-	-	-	52/ 70/100/140/210/300	138	23470.0172
<b>중심 플레이트</b>												
	-	-	-	-	-	-	-	-	-	52/ 70/100	107	23470.0170

규정 준수

**RoHS 준수**

지침 2011/65/EU 및 지침 2015/863 준수

**SVHC 재질을 미포함**

0.1% w/w 이상 함유된 SVHC 물질 없음 - 2024년 1월 23일 SVHC 목록.

**식수 안전 및 독성 물질 관리법 물질을 포함하지 않음**

식수 안전 및 독성 물질 관리법 물질들이 포함되어 있지 않음

<https://www.P65Warnings.ca.gov/>

**분쟁 광물 포함하지 않음**

이 제품은 탄탈륨, 주석, 금 또는 텅스텐 등 민주 공화국 또는 인접 국가에서 "분쟁 광물"로 지정된 물질을 포함하지 않습니다.