

편심 클램핑 모듈 · 샤프트 로케이션 있음

23410.0220



제품 설명

클램핑 효과는 변경되지 않고 모든 각도 위치에서 자동 잠금됩니다.

재질

- 소결 금속, 표면 경화처리

더 많은 정보

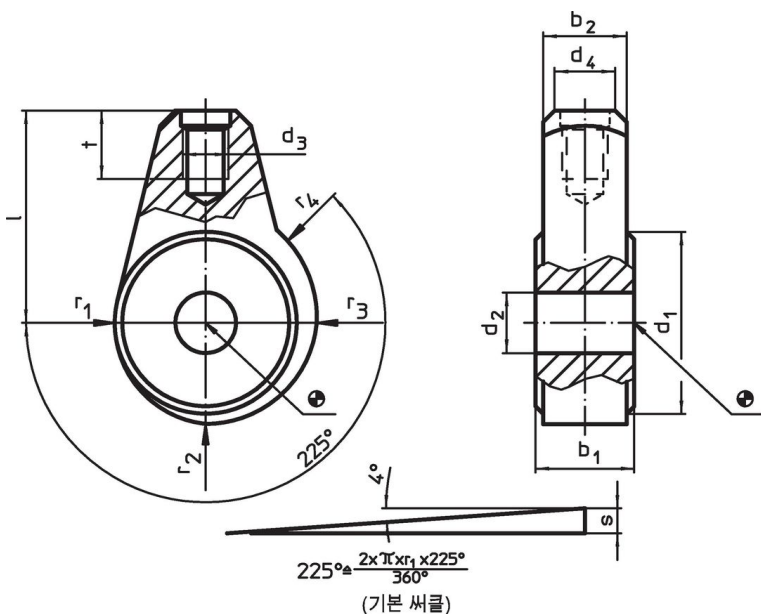
참조

기어 레버 핸들 EH 24350. 과 연결하여 사용 가능.

추가 제품

- 기어 레버 핸들

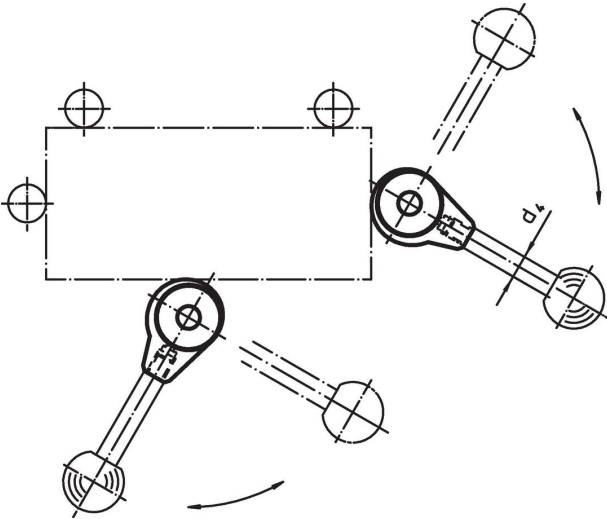
그림



주문 정보

치수												d ₄ 핸들 바 Ø EH 24350.	[g]	제품 번호.
d ₁	d ₂ H9	b ₁ -0,05 -0,15	b ₂	d ₃	l	r ₁	r ₂	r ₃	r ₄	s	t			
30	10	15	13	M8	32	15	16,65	18,3	19,12	4,1	12	10	100	23410.0220

적용 예



규정 준수

RoHS 준수

지침 2011/65/EU 및 지침 2015/863 준수

SVHC 재질을 미포함

0.1% w/w 이상 함유된 SVHC 물질 없음 - 2024년 6월 27일 SVHC 목록.

식수안전 및 독성물질 관리법 물질을 포함하지 않음

식수안전 및 독성물질 관리법 물질들이 포함되어 있지 않음
<https://www.P65Warnings.ca.gov/>

분쟁 광물 포함하지 않음

이 제품은 탄탈륨, 주석, 금 또는 텅스텐 등 민주 공화국 또는 인접 국가에서 "분쟁 광물"로 지정된 물질을 포함하지 않습니다.