

편심 클램프  
23410.0150



제품 설명

편심 클램프는 상대적으로 큰 조정 범위와 높은 인장력으로 신속하고 안전하게 클램핑과 풀림을 할 수 있다. 편심 평 와셔는 어떠한 클램핑 위치에서도 비계단식 반경효과가 적용된다. 또한 편심 클램프는 자체 잠금된다. 클램프는 쓰러스트 와셔를 제거할 경우 비계단식 잠금 방식으로 사용 가능하다.

재질

핸들 바  
• 스틸, 연마처리, 흑색처리

몸체  
• 스틸, 표면 경화처리, 흑색처리

나사  
• 스틸, 경화처리, 흑색처리

볼 손잡이  
• 열경화성 플라스틱 (PF31) DIN 319, 검은색

조립

나사 볼트 M10 (SW6) 를 이용해 고정. 최대 조임토크 40 Nm 보장

작동

나사 볼트와 와셔는 조정 가능. 나사로 조이면 클램핑 캐치를 원하는 위치로 쉽게 돌릴 수 있음. 제품 번호 23410.0050 / .0051 의 톱니 (serration) 는 클램핑 레버를 원하는 위치에 쉽게 놓을 수 있게 한다.

더 많은 정보

참조

왼쪽 방향 회전 타입은 별도 요청에 따라 공급 가능합니다.

그림

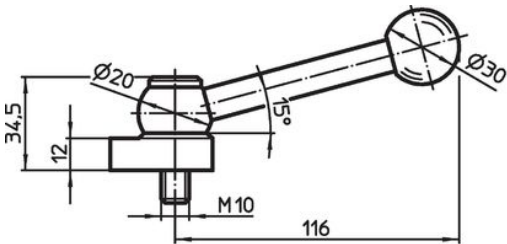


그림 1

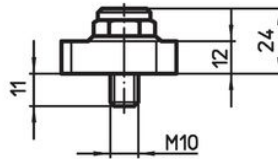
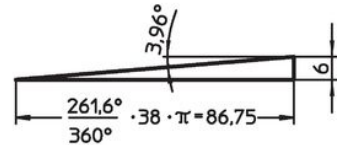
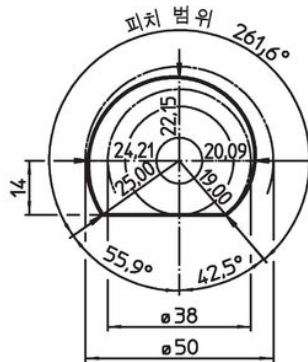
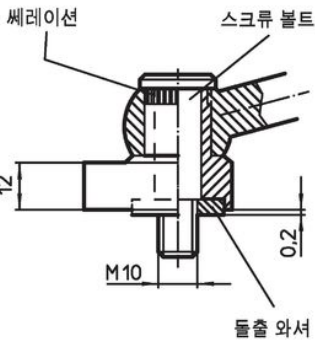
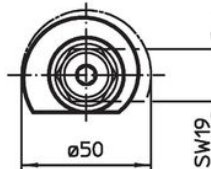
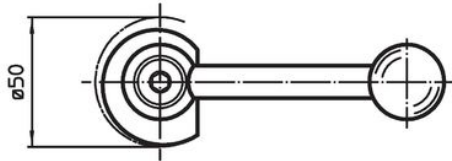



그림 2



주문 정보

	제품 번호.
[g]	
클램핑 나사 있음 - 그림 2, 스틸	
159	23410.0150

## 규정 준수

### RoHS 준수

납 성분 포함 - 예외조항 6a / 6b / 6c 준수

### 0.1% w/w 이상 함유된 SVHC 물질 포함

납 성분 포함 - 2024년 1월 23일 SVHC 목록

### 식수안전 및 독성물질 관리법 물질 포함



납은 노출로 인해 암과 생식 기능에 해를 끼칠 수 있습니다

<https://www.P65Warnings.ca.gov/>

### 분쟁 광물 포함하지 않음

이 제품은 탄탈륨, 주석, 금 또는 텅스텐 등 민주 공화국 또는 인접 국가에서 "분쟁 광물"로 지정된 물질을 포함하지 않습니다.