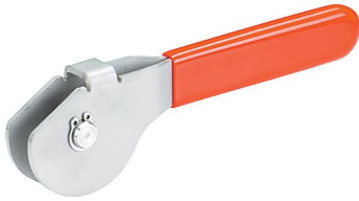


편심 레버·지레받침 핀이 있는 형

23390.0512



제품 설명

편심 레버의 편심 클램핑 범위는 160° 이다.

재질

필크럼 핀

- 스테레스 스틸 1.4021, 열처리

편심 부품

- 스테레스 스틸 1.4301

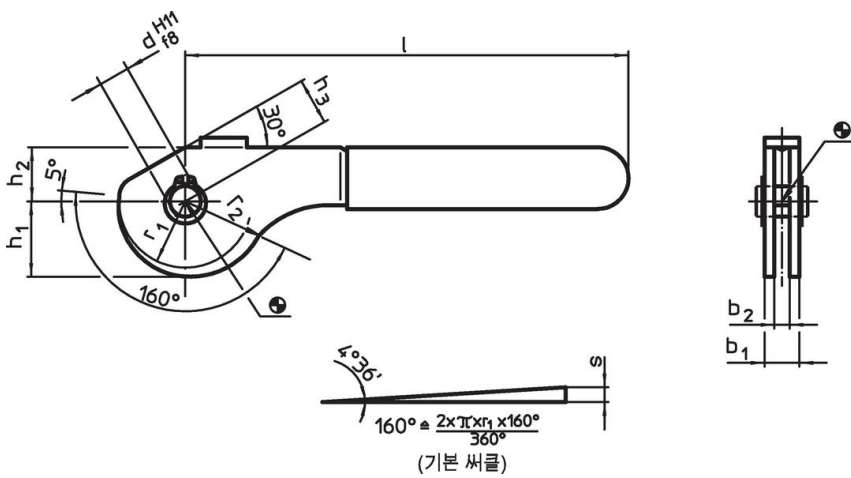
안전 링

- 스테레스 스틸 1.4310

플라스틱 캡

- PVC, 빨간색

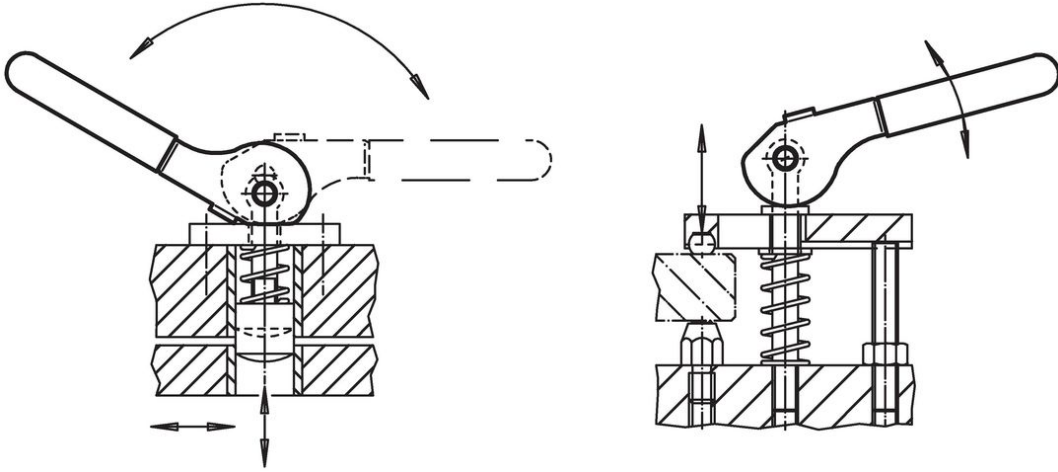
그림



주문 정보

치수										편심 스트로크 s	전체 스트로크 r ₂ -h ₃	최대 [°C]	[g]	제품 번호
b ₁	d H11 f8	l ~	r ₁	r ₂	b ₂	h ₁	h ₂	h ₃ ~		[mm]	[mm]	[°C]	[g]	
[mm]										[mm]	[mm]	[°C]	[g]	
스테인리스 스틸														
20	12	157	28	34,29	14	31,81	21	18		6,29	16,29	60	290	23390.0512

적용 예



규정 준수

RoHS 준수

지침 2011/65/EU 및 지침 2015/863 준수

SVHC 재질을 미포함

0.1% w/w 이상 함유된 SVHC 물질 없음 - 2024년 6월 27일 SVHC 목록.

식수안전 및 독성물질 관리법 물질을 포함하지 않음

식수안전 및 독성물질 관리법 물질들이 포함되어 있지 않음

<https://www.P65Warnings.ca.gov/>

분쟁 광물 포함하지 않음

이 제품은 탄탈륨, 주석, 금 또는 텅스텐 등 민주 공화국 또는 인접 국가에서 "분쟁 광물"로 지정된 물질을 포함하지 않습니다.