

## 편심 레버 · 지레받침 핀이 있는 형

23390.0408



### 제품 설명

편심 레버의 편심 클램핑 범위는 160° 이다.

### 재질

#### 필크럼 핀

- 스텐레스 스틸 1.4021, 열처리

#### 편심 부품

- 스틸 52-3, 아연 인산염 처리

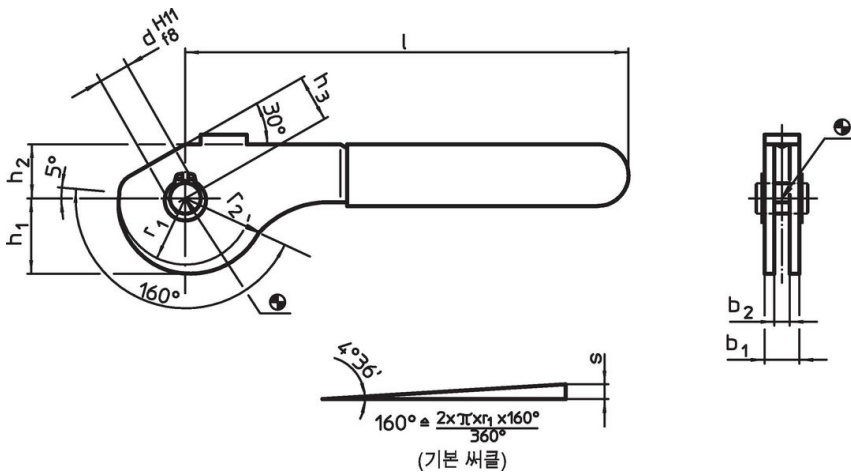
#### 안전 링

- 스텐레스 스틸 1.4310

#### 플라스틱 캡

- PVC, 빨간색

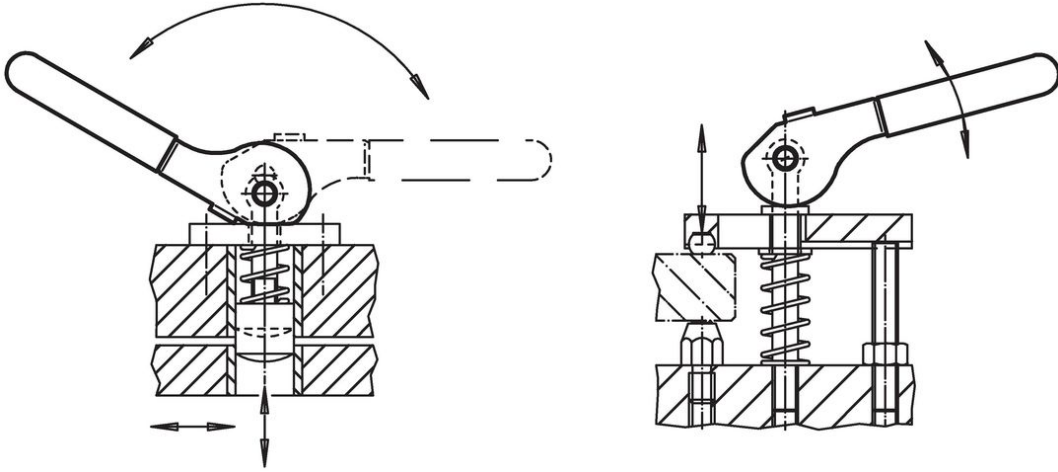
### 그림



### 주문 정보

b <sub>1</sub>	d H11 f8	l ~	r <sub>1</sub>	치수		b <sub>2</sub>	h <sub>1</sub>	h <sub>2</sub>	h <sub>3</sub> ~	편심 스트로크	전체 스트로크	최대 [°C]	[g]	제품 번호.
				s [mm]	r <sub>2</sub> -h <sub>3</sub> [mm]									
스틸														
13	8	114	17,2		21,07	9	19,54	14	12	3,87	9,07	60	92	23390.0408

적용 예



규정 준수

RoHS 준수

지침 2011/65/EU 및 지침 2015/863 준수

SVHC 재질을 미포함

0.1% w/w 이상 함유된 SVHC 물질 없음 - 2024년 6월 27일 SVHC 목록.

식수안전 및 독성물질 관리법 물질을 포함하지 않음

식수안전 및 독성물질 관리법 물질들이 포함되어 있지 않음

<https://www.P65Warnings.ca.gov/>

분쟁 광물 포함하지 않음

이 제품은 탄탈륨, 주석, 금 또는 텅스텐 등 민주 공화국 또는 인접 국가에서 "분쟁 광물"로 지정된 물질을 포함하지 않습니다.