

편심 킥 클램프 · 수나사 타입

23390.0327



제품 설명

가공물을 빠르고 쉽게 클램핑하고 해제할 수 있음.  
"조정 가능한" 디자인 (그림 2)을 사용할 때, 레버 위치는 움직일 수 있음.

재질

써포트 와셔

- 플라스틱 POM, 유리섬유 보강

레버

- 아연 다이캐스트, 플라스틱 코팅, 검정색, RAL 9005와 유사

내부 부품

- 스테인레스 스틸 1.4305

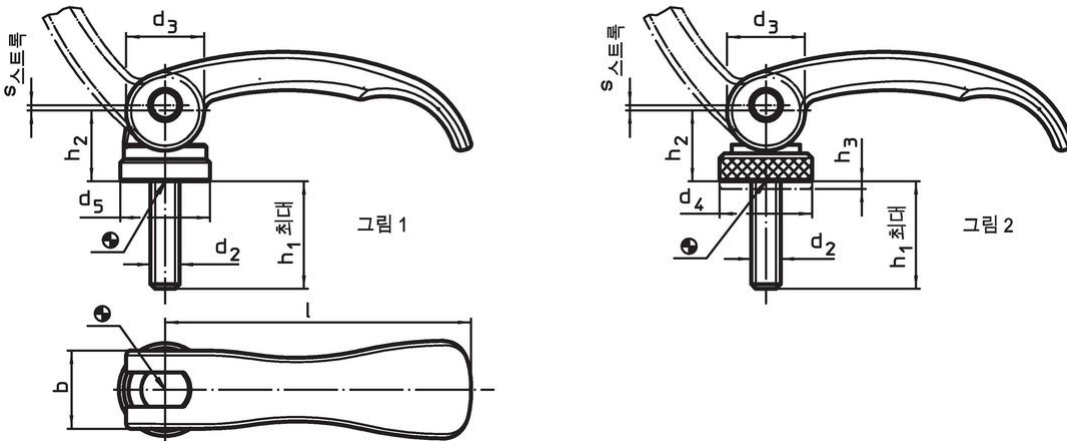
나사

- 스테인레스 스틸 1.4305

조절 너트

- 스테인레스 스틸 1.4305

그림



주문 정보

l	d <sub>2</sub>	h <sub>1</sub> 최대 클램핑 위 치에서	치수					b	스트로크 s 레버 위치 90 도에서의 위치 [mm]	🌡️ 최대 [°C]	🏠 [g]	제품 번호
			d <sub>3</sub>	d <sub>4</sub>	h <sub>2</sub> 최대	조정범위 h <sub>3</sub> 최소	[mm]					
숫나사, 조절 가능 - 그림 2, 스테인리스 스틸												
82	M8	60	20	25	19,5	2,5	20	1	80	155	23390.0327	

적용 예



규정 준수

RoHS 준수

지침 2011/65/EU 및 지침 2015/863 준수

SVHC 재질을 미포함

0.1% w/w 이상 함유된 SVHC 물질 없음 - 2024년 6월 27일 SVHC 목록.

식수안전 및 독성물질 관리법 물질을 포함하지 않음

식수안전 및 독성물질 관리법 물질들이 포함되어 있지 않음

<https://www.P65Warnings.ca.gov/>

분쟁 광물 포함하지 않음

이 제품은 탄탈륨, 주석, 금 또는 텅스텐 등 민주 공화국 또는 인접 국가에서 "분쟁 광물"로 지정된 물질을 포함하지 않습니다.