

편심 킥 클램프 · 암나사 타입

23390.0303



제품 설명

가공물을 빠르고 쉽게 클램핑하고 해제할 수 있음.  
"조정 가능한" 디자인 (그림 2)을 사용할 때, 레버 위치는 움직일 수 있음.

재질

써포트 와셔

- 플라스틱 POM, 유리섬유 보강

레버

- 아연 다이캐스트, 플라스틱 코팅, 검정색, RAL 9005와 유사

나사 부품

- 스테인레스 스틸 1.4305

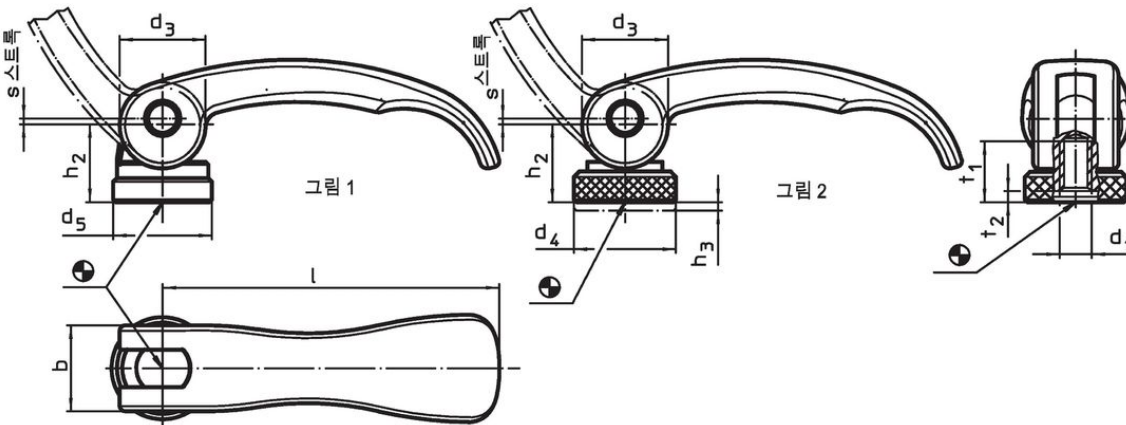
내부 부품

- 스테인레스 스틸 1.4305

조절 너트

- 스테인레스 스틸 1.4305

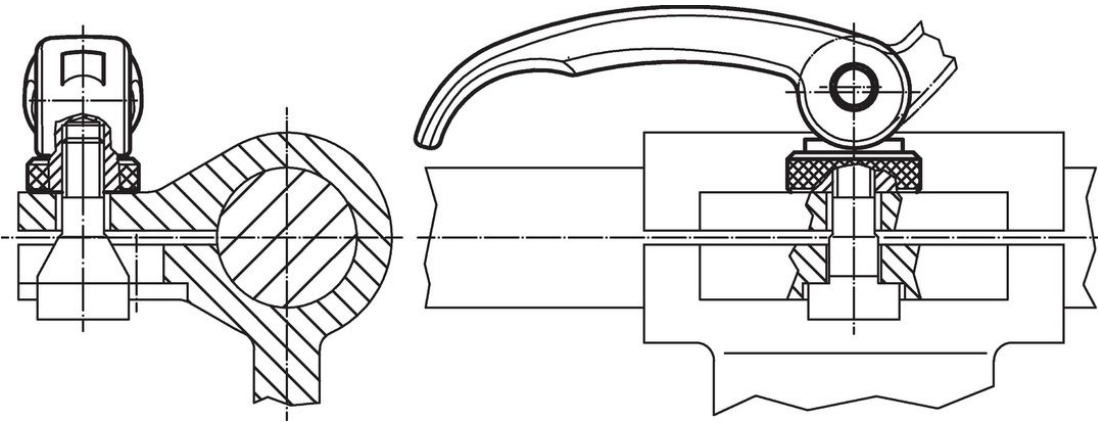
그림



주문 정보

| l                               | d <sub>1</sub> | d <sub>3</sub> | d <sub>4</sub> | 치수                   |                              |    |      | t <sub>1</sub> | t <sub>2</sub><br>최소<br>클램핑 위<br>치에서 | 스트로크<br>s<br>레버 위치 90<br>도에서의 위치<br>[mm] | 🌡️<br>최대<br>[°C] | 🏋️<br>[g]  | 제품 번호. |
|---------------------------------|----------------|----------------|----------------|----------------------|------------------------------|----|------|----------------|--------------------------------------|--|------------------|------------|--------|
|                                 |                |                |                | h <sub>2</sub><br>최대 | 조정범위<br>h <sub>3</sub><br>최소 | b  | [mm] |                |                                      |  |                  |            |        |
| 암나사 스크류, 조절 가능 - 그림 2, 스테인리스 스틸 |                |                |                |                      |                              |    |      |                |                                      |  |                  |            |        |
| 63                              | M5             | 16             | 19             | 16,4                 | 1,5                          | 16 | 13   | 3              | 0,75                                 | 80                                       | 66               | 23390.0303 |        |

## 적용 예



## 규정 준수

### RoHS 준수

지침 2011/65/EU 및 지침 2015/863 준수

### SVHC 재질을 미포함

0.1% w/w 이상 함유된 SVHC 물질 없음 - 2024년 6월 27일 SVHC 목록.

### 식수안전 및 독성물질 관리법 물질을 포함하지 않음

식수안전 및 독성물질 관리법 물질들이 포함되어 있지 않음

<https://www.P65Warnings.ca.gov/>

### 분쟁 광물 포함하지 않음

이 제품은 탄탈륨, 주석, 금 또는 텅스텐 등 민주 공화국 또는 인접 국가에서 "분쟁 광물"로 지정된 물질을 포함하지 않습니다.