

편심 킥 클램프 · 수나사 타입

23390.0216



제품 설명

가공물을 빠르고 쉽게 클램핑하고 해제할 수 있음.
"조정 가능한" 디자인 (그림 2)을 사용할 때, 레버 위치는 움직일 수 있음.

재질

써포트 와셔

- 플라스틱 PA, 유리섬유 보강

레버

- 아연 다이캐스트, 플라스틱 코팅, 검정색, RAL 9005와 유사

내부 부품

- 스텐레스 스틸 1.4305

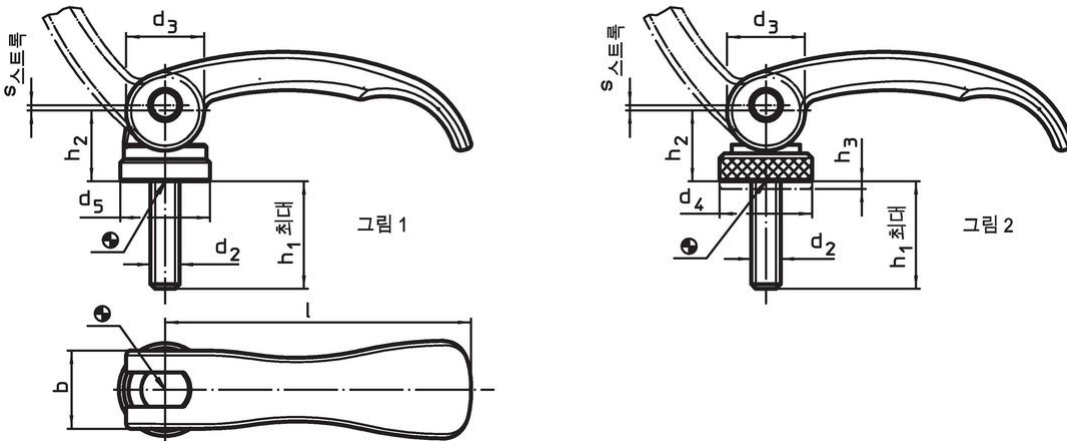
나사

- 스텐레스 스틸 1.4305

조절 너트

- 스텐레스 스틸 1.4305

그림



주문 정보

l	d ₂	h ₁ 최대 클램핑 위 치에서	치수				h ₂ 최대	b	스트로크 s 레버 위치 90 도에서의 위치	🌡️ 최대	📦 [g]	제품 번호.
			d ₃	d ₅	[mm]							
수나사 타입 - 그림 1, 스텐레스 스틸												
63	M6	50	16	18,5	16,4	16	0,75	80	69	23390.0216		

적용 예



규정 준수

RoHS 준수

지침 2011/65/EU 및 지침 2015/863 준수

SVHC 재질을 미포함

0.1% w/w 이상 함유된 SVHC 물질 없음 - 2024년 6월 27일 SVHC 목록.

식수안전 및 독성물질 관리법 물질을 포함하지 않음

식수안전 및 독성물질 관리법 물질들이 포함되어 있지 않음

<https://www.P65Warnings.ca.gov/>

분쟁 광물 포함하지 않음

이 제품은 탄탈륨, 주석, 금 또는 텅스텐 등 민주 공화국 또는 인접 국가에서 "분쟁 광물"로 지정된 물질을 포함하지 않습니다.