

편심 킥 클램프 · 수나사 타입

23390.0135



제품 설명

가공물을 빠르고 쉽게 클램핑하고 해제할 수 있음.
"조정 가능한" 디자인 (그림 2)을 사용할 때, 레버 위치는 움직일 수 있음.

재질

써포트 와셔

- 플라스틱 POM, 유리섬유 보강

레버

- 아연 다이캐스트, 플라스틱 코팅, 검정색, RAL 9005와 유사

내부 부품

- 스틸, 아연 도금처리

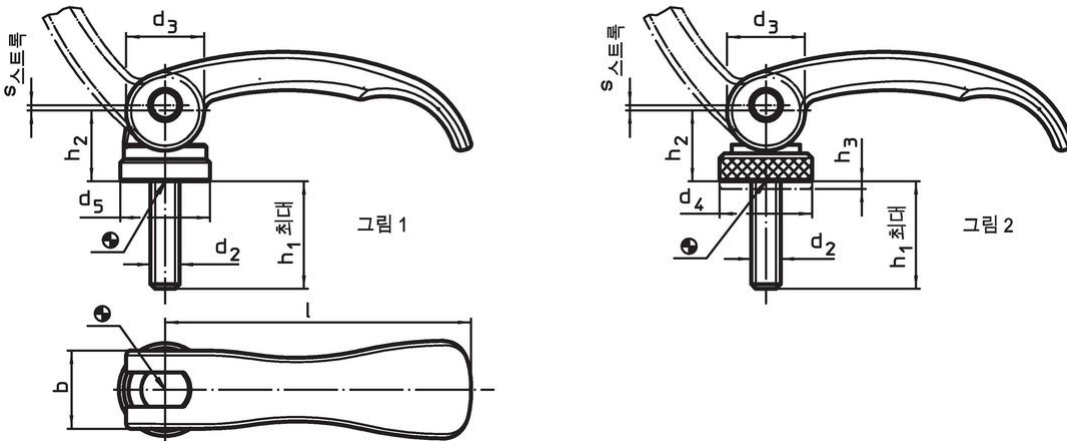
나사

- 스틸, 아연 도금처리

조절 너트

- 스틸, 아연 도금처리

그림



주문 정보

| l | d ₂ | h ₁ 최대 클램핑 위 치에서 | 치수 | | | | | b | 스트로크 s 레버 위치 90 도에서의 위치 [mm] | 🌡️ 최대 [°C] | 🏋️ [g] | 제품 번호 |
|-----------------------|----------------|--------------------------------------|----------------|----------------|----------------------|------------------------------|------|------|--|------------------|------------|-------|
| | | | d ₃ | d ₄ | h ₂ 최대 | 조정범위 h ₃ 최소 | [mm] | | | | | |
| 숫나사, 조절 가능 - 그림 2, 스틸 | | | | | | | | | | | | |
| 63 | M5 | 40 | 16 | 19 | 16,4 | 1,5 | 16 | 0,75 | 80 | 72 | 23390.0135 | |

적용 예



규정 준수

RoHS 준수

납 성분 포함 - 예외조항 6a / 6b / 6c 준수

0.1% w/w 이상 함유된 SVHC 물질 포함

납 성분 포함 - 2024년 6월 27일 SVHC 목록

식수안전 및 독성물질 관리법 물질 포함



납은 노출로 인해 암과 생식 기능에 해를 끼칠 수 있습니다
<https://www.P65Warnings.ca.gov/>

분쟁 광물 포함하지 않음

이 제품은 탄탈륨, 주석, 금 또는 텅스텐 등 민주 공화국 또는 인접 국가에서 "분쟁 광물"로 지정된 물질을 포함하지 않습니다.