

편심 킥 클램프 · 수나사 타입

23390.0033



제품 설명

가공물을 빠르고 쉽게 클램핑하고 해제할 수 있음.
"조정 가능한" 디자인 (그림 2)을 사용할 때, 레버 위치는 움직일 수 있음.

재질

써포트 와셔

- 플라스틱 PA, 유리섬유 보강

레버

- 아연 다이캐스트, 플라스틱 코팅, 검정색, RAL 9005와 유사

내부 부품

- 스틸, 아연 도금처리

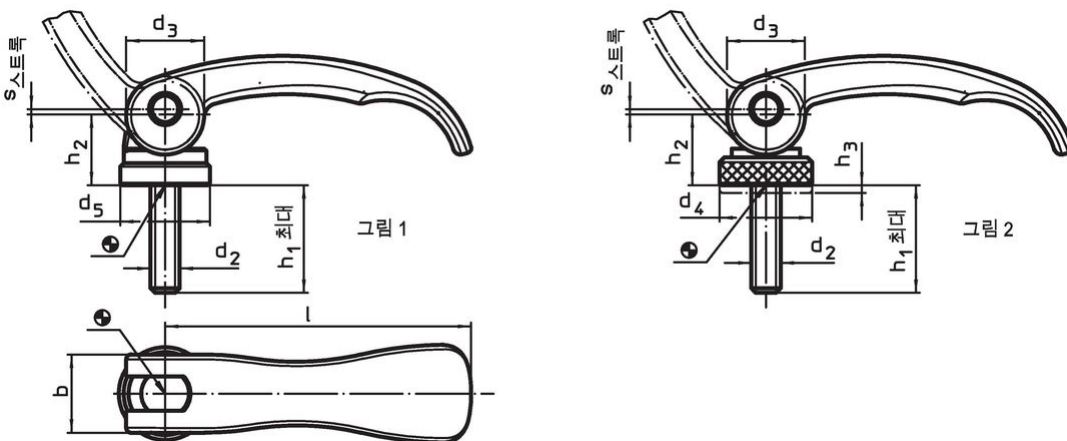
나사

- 스틸, 아연 도금처리

조절 너트

- 스틸, 아연 도금처리

그림



주문 정보

| l | d ₂ | h ₁ 최대 클램핑 위 치에서 | 치수 | | | | h ₂ 최대 | b | 스트로크 s | 🌡️ | 📦 | 제품 번호. |
|-------------------|----------------|--------------------------------------|----------------|----------------|------|---------------------|----------------------|----|-----------|------------|---|--------|
| | | | d ₃ | d ₅ | [mm] | 레버 위치 90 도에서의 위치 | | | 최대 | [g] | | |
| 수나사 타입 - 그림 1, 스틸 | | | | | | | | | | | | |
| 63 | M5 | 30 | 16 | 18,5 | 16,4 | 16 | 0,75 | 80 | 65 | 23390.0033 | | |

적용 예



규정 준수

RoHS 준수

지침 2011/65/EU 및 지침 2015/863 준수

SVHC 재질을 미포함

0.1% w/w 이상 함유된 SVHC 물질 없음 - 2024년 6월 27일 SVHC 목록.

식수안전 및 독성물질 관리법 물질을 포함하지 않음

식수안전 및 독성물질 관리법 물질들이 포함되어 있지 않음

<https://www.P65Warnings.ca.gov/>

분쟁 광물 포함하지 않음

이 제품은 탄탈륨, 주석, 금 또는 텅스텐 등 민주 공화국 또는 인접 국가에서 "분쟁 광물"로 지정된 물질을 포함하지 않습니다.