

편심 킥 클램프 · 수나사 타입

23390.0023



제품 설명

가공물을 빠르고 쉽게 클램핑하고 해제할 수 있음.
"조정 가능한" 디자인 (그림 2)을 사용할 때, 레버 위치는 움직일 수 있음.

재질

써포트 와셔

- 플라스틱 PA, 유리섬유 보강

레버

- 아연 다이캐스트, 플라스틱 코팅, 검정색, RAL 9005와 유사

내부 부품

- 스틸, 아연 도금처리

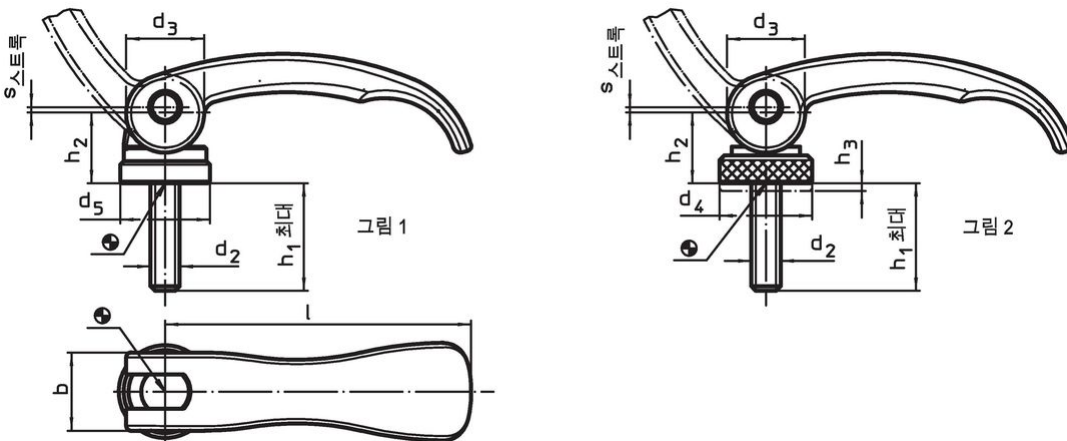
나사

- 스틸, 아연 도금처리

조절 너트

- 스틸, 아연 도금처리

그림



주문 정보

치수								스트로크 s 레버 위치 90 도에서의 위치	🌡️ 최대	🏋️ [g]	제품 번호.
l	d ₂	h ₁ 최대 클램핑 위 치에서	d ₃	d ₅	h ₂ 최대	b		[mm]	[°C]	[g]	
[mm]								[mm]	[°C]	[g]	
수나사 타입 - 그림 1, 스틸											
82	M8	40	20	22,5	19,5	20		1	80	136	23390.0023

적용 예



규정 준수

RoHS 준수

납 성분 포함 - 예외조항 6a / 6b / 6c 준수

0.1% w/w 이상 함유된 SVHC 물질 포함

납 성분 포함 - 2024년 1월 23일 SVHC 목록

식수안전 및 독성물질 관리법 물질 포함



납은 노출로 인해 암과 생식 기능에 해를 끼칠 수 있습니다
<https://www.P65Warnings.ca.gov/>

분쟁 광물 포함하지 않음

이 제품은 탄탈륨, 주석, 금 또는 텅스텐 등 민주 공화국 또는 인접 국가에서 "분쟁 광물"로 지정된 물질을 포함하지 않습니다.