

이중 편심 레버 · 지레받침 핀이 있는 형
23380.0012



제품 설명

양 쪽 면을 이용한 클램핑

재질

펄크럼 핀

- 스틸, 표면 경화처리

레버

- 합금 표면 경화처리 스틸, 표면 경화처리, 흑색처리

안전 링

- 스프링 스틸

더 많은 정보

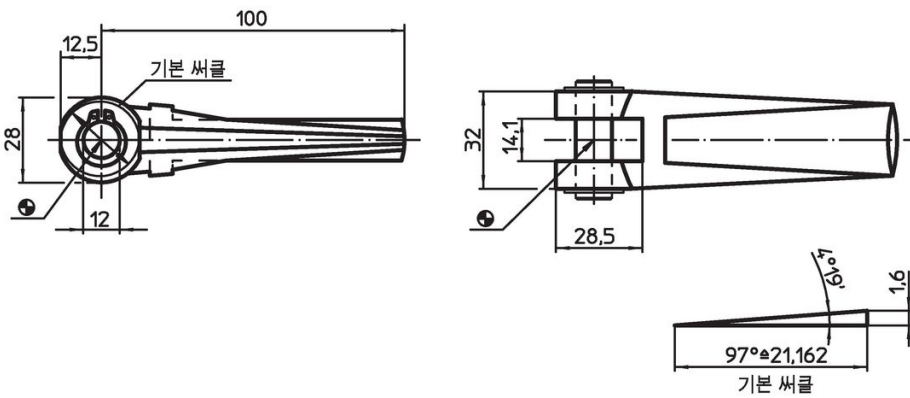
참조

양끝에 스윙 볼트 DIN 444, M12 (EH 22980.)와 연결하여 사용 가능.


추가 제품

- 스윙 볼트, DIN 444, B 형
- 스윙 볼트, DIN 444, B 형, 재질 8.8 초정밀 디자인

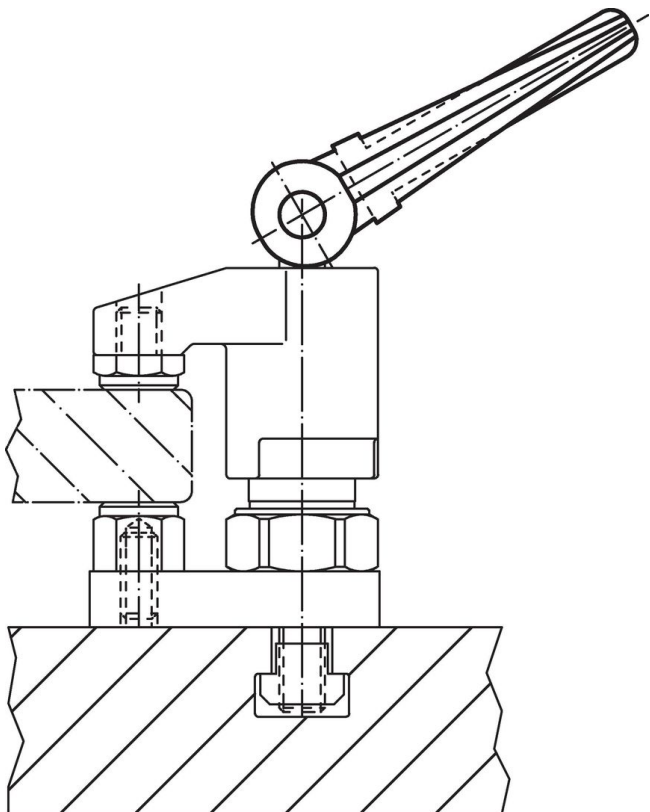
그림



주문 정보

치수 출 [mm]	 [g]	제품 번호.
12	341	23380.0012

적용 예



규정 준수

RoHS 준수

납 성분 포함 - 예외조항 6a / 6b / 6c 준수

0.1% w/w 이상 함유된 SVHC 물질 포함

납 성분 포함 - 2024년 6월 27일 SVHC 목록

식수안전 및 독성물질 관리법 물질 포함



납은 노출로 인해 암과 생식 기능에 해를 끼칠 수 있습니다
<https://www.P65Warnings.ca.gov/>

분쟁 광물 포함하지 않음

이 제품은 탄탈륨, 주석, 금 또는 텅스텐 등 민주 공화국 또는 인접 국가에서 "분쟁 광물"로 지정된 물질을 포함하지 않습니다.