

클램핑 클로
23370.0183



제품 설명

기존 픽스처의 클램프로 사용. 픽스처의 몸체에 리머 홀이 제공되어야 함. 홀의 깊이는 원하는 클램핑 높이에 맞춰야 하며, 반력을 제공하기 위해 클램프 (반경 22)의 둥근 끝 부분에 써포트를 놓을 수 있음. 써포트는 평평하거나 반원 또는 V 자형으로 사용할 수 있음. 클램핑은 DIN 933 육각 나사를 이용하여 활용할 수 있음.

재질

부위

- 표면-경화처리 스틸, 표면 경화처리

몸체

- 표면-경화처리 스틸, 표면-경화처리, 흑색처리와 연마처리

원판 (디스크-disc)

- 열처리 스틸, 열처리, 펀치 타발, 인산염 처리

스프링

- 스프링 스틸 와이어

클램핑 스크류

- 열처리 스틸

더 많은 정보

참조

조임 토크는 특정 장착 상황에 따라 다름.

참조

클램핑 인서트를 사용하여 클램핑 높이를 줄일 수 있음(ex. EH 22730.)

그림

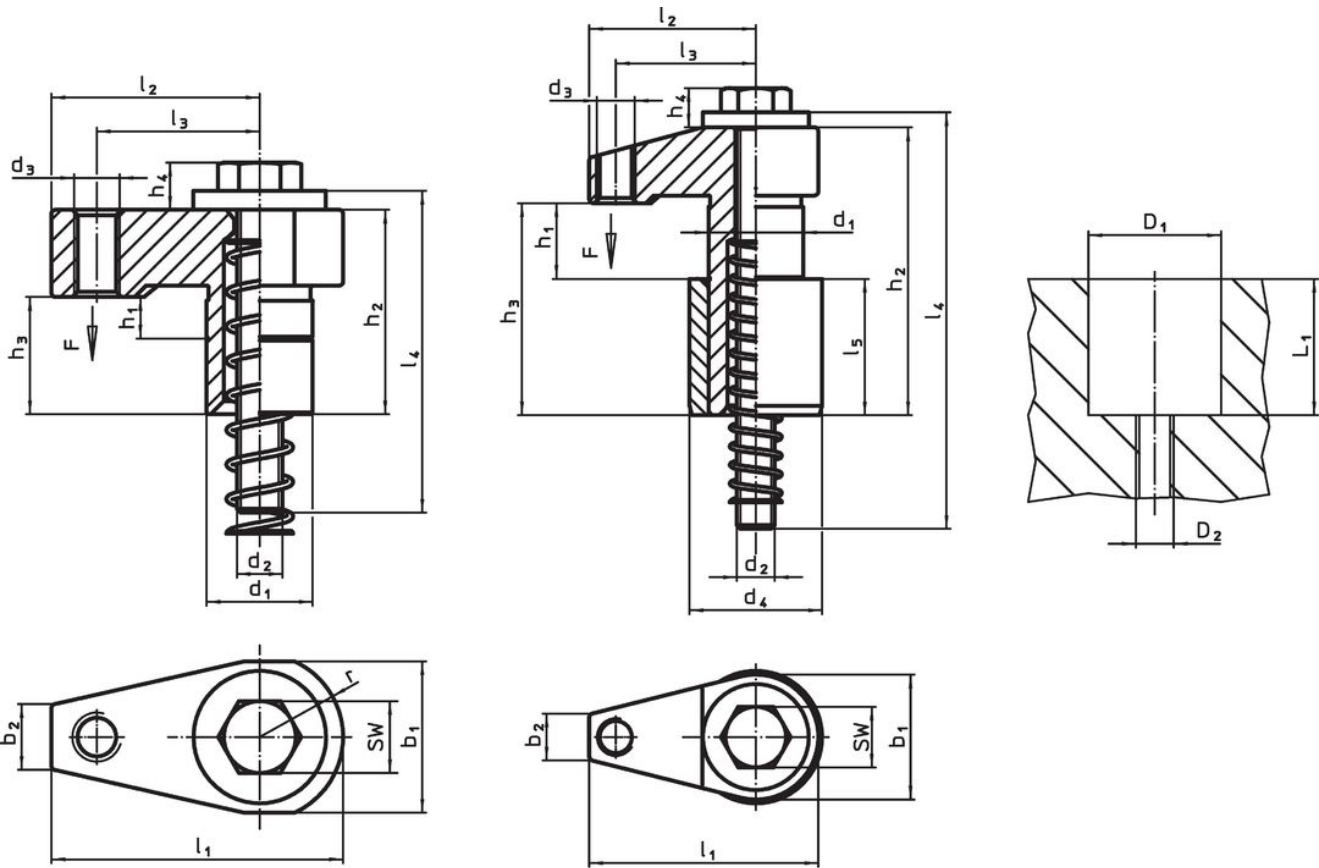


그림 1

그림 2

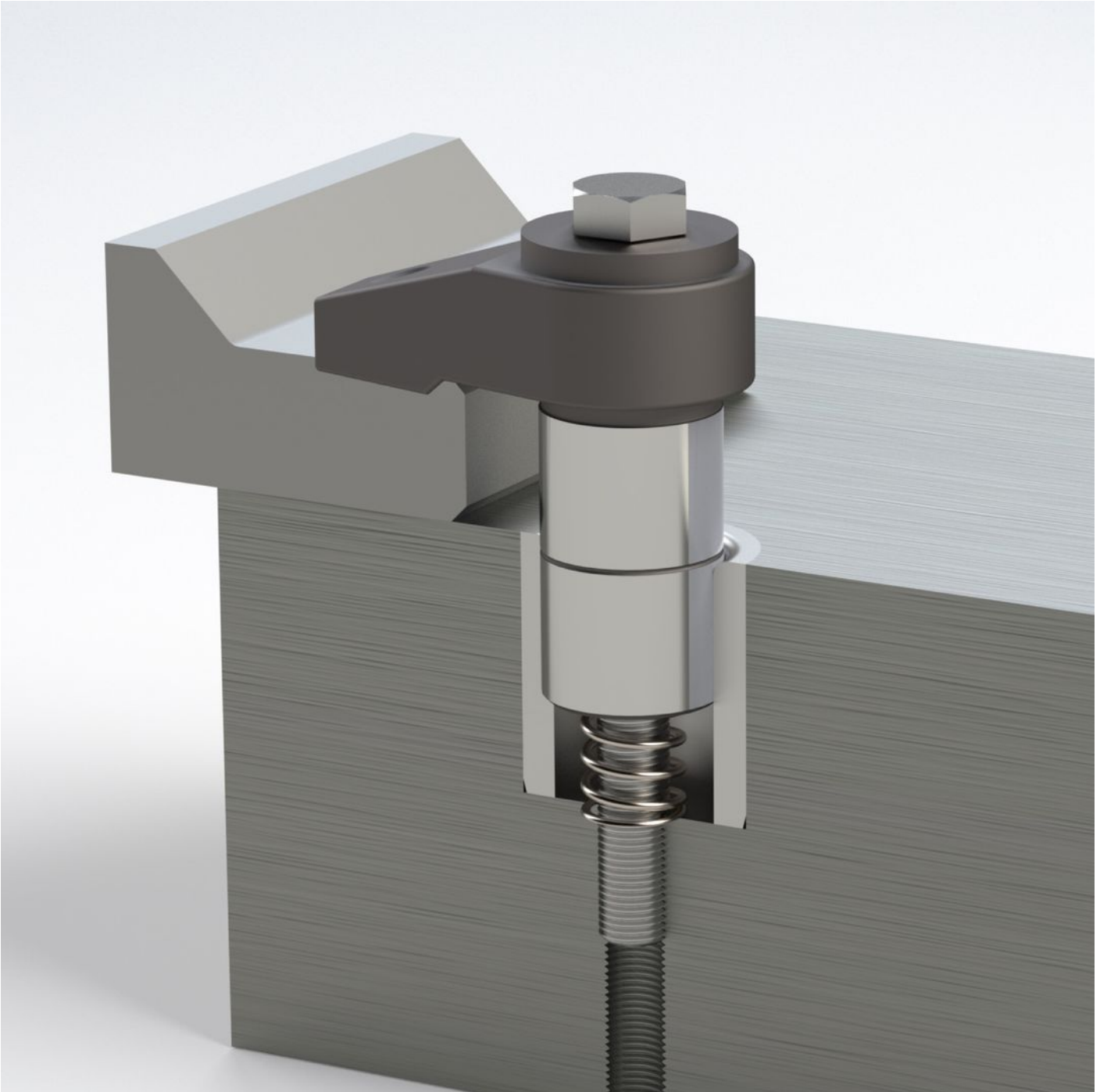
주문 정보

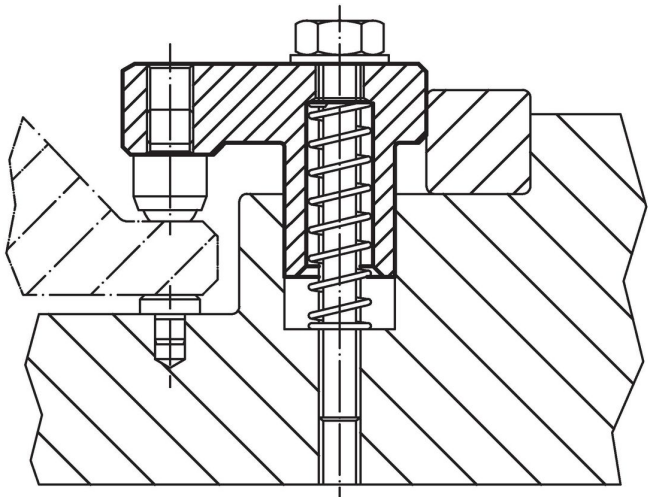
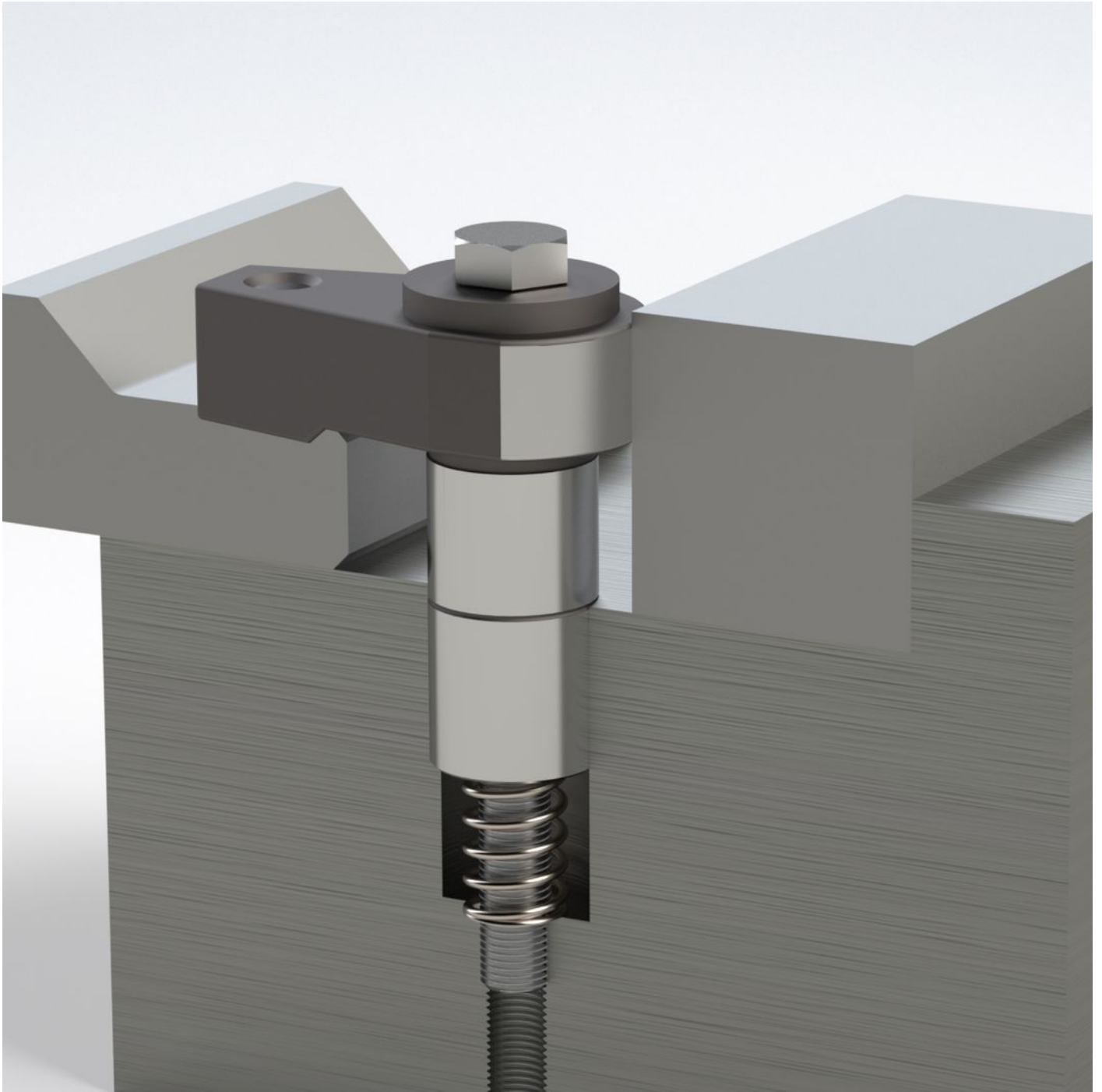
d ₁ f7	h ₁	b ₁	d ₂	d ₃	치수										스트 로크 [mm]	WS [mm]	위치 홀			클램 핑력 [kN]	조임 토크 최대 [Nm]	제품 번호
					d ₄ n6	h ₂	h ₃	h ₄	l ₁	l ₂	l ₃	l ₄	l ₅	D1 H7			D2	L1				

위치 부상 포함 - 그림 2

30	20 - 41	40,3	M12	M12	42	106	83	13	75	55	43	150	45	21	18	42	M12	64	10	30	1034	23370.0183
----	---------	------	-----	-----	----	-----	----	----	----	----	----	-----	----	----	----	----	-----	----	----	----	------	------------

적용 예





규정 준수

RoHS 준수

납 성분 포함 - 예외조항 6a / 6b / 6c 준수

0.1% w/w 이상 함유된 SVHC 물질 포함

납 성분 포함 - 2024년 6월 27일 SVHC 목록

식수안전 및 독성물질 관리법 물질 포함



납은 노출로 인해 암과 생식 기능에 해를 끼칠 수 있습니다

<https://www.P65Warnings.ca.gov/>

분쟁 광물 포함하지 않음

이 제품은 탄탈륨, 주석, 금 또는 텅스텐 등 민주 공화국 또는 인접 국가에서 "분쟁 광물"로 지정된 물질을 포함하지 않습니다.