

클램핑 클로  
23370.0140



제품 설명

기존 픽스처의 클램프로 사용. 픽스처의 몸체에 리머 홀이 제공되어야 함. 홀의 깊이는 원하는 클램핑 높이에 맞춰야 하며, 반력을 제공하기 위해 클램프 (반경 22)의 둥근 끝 부분에 써포트를 놓을 수 있음. 써포트는 평평하거나 반원 또는 V 자형으로 사용할 수 있음. 클램핑은 DIN 933 육각 나사를 이용하여 활용할 수 있음.

재질

부위

- 표면-경화처리 스틸, 표면 경화처리

몸체

- 표면-경화처리 스틸, 표면-경화처리, 흑색처리와 연마처리

원판 (디스크-disc)

- 열처리 스틸, 열처리, 펀치 타발, 인산염 처리

스프링

- 스프링 스틸 와이어

클램핑 스크류

- 열처리 스틸

더 많은 정보

참조

조임 토크는 특정 장착 상황에 따라 다름.

참조

클램핑 인서트를 사용하여 클램핑 높이를 줄일 수 있음(ex. EH 22730.)

그림

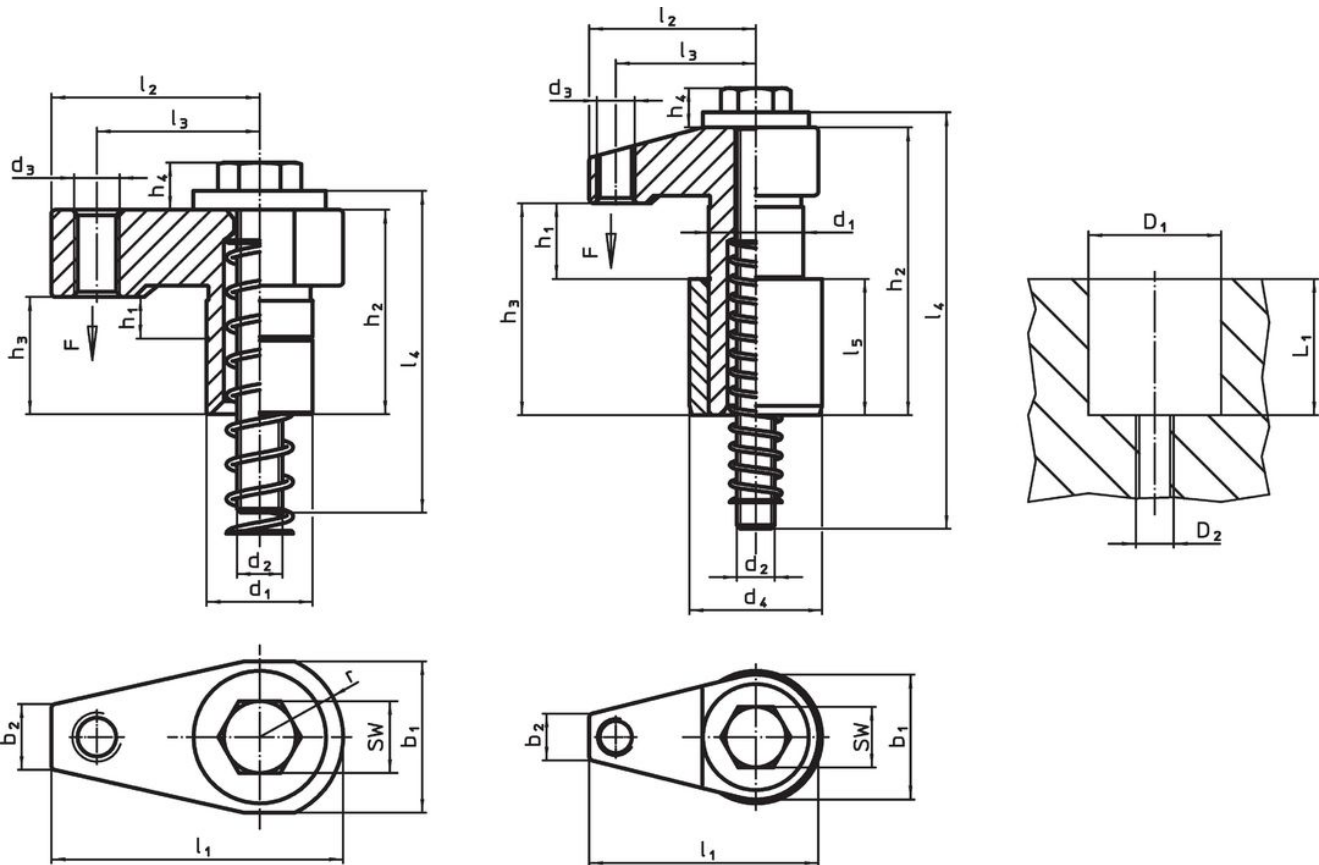


그림 1

그림 2

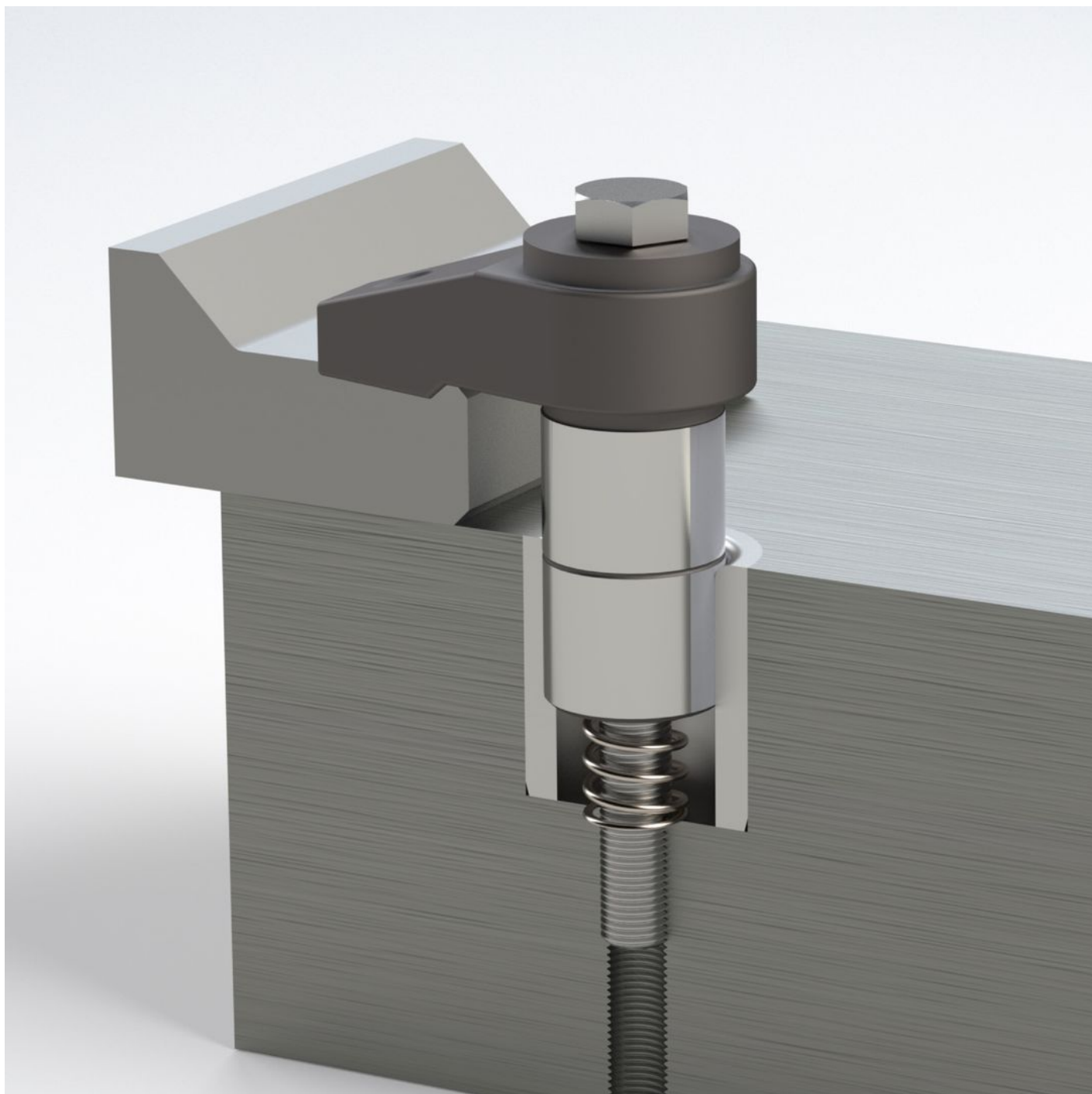
주문 정보

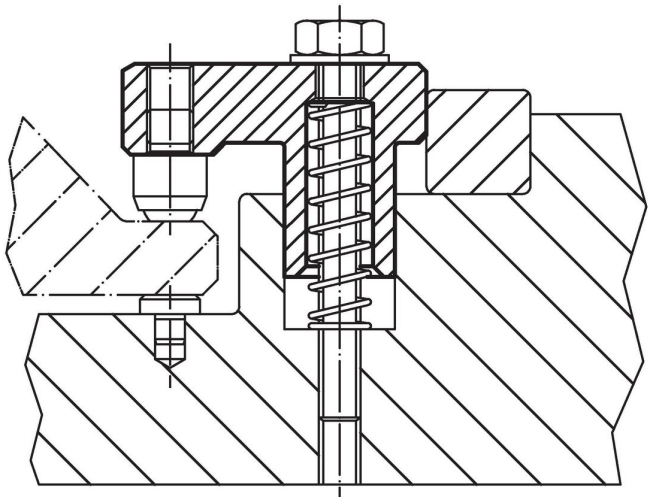
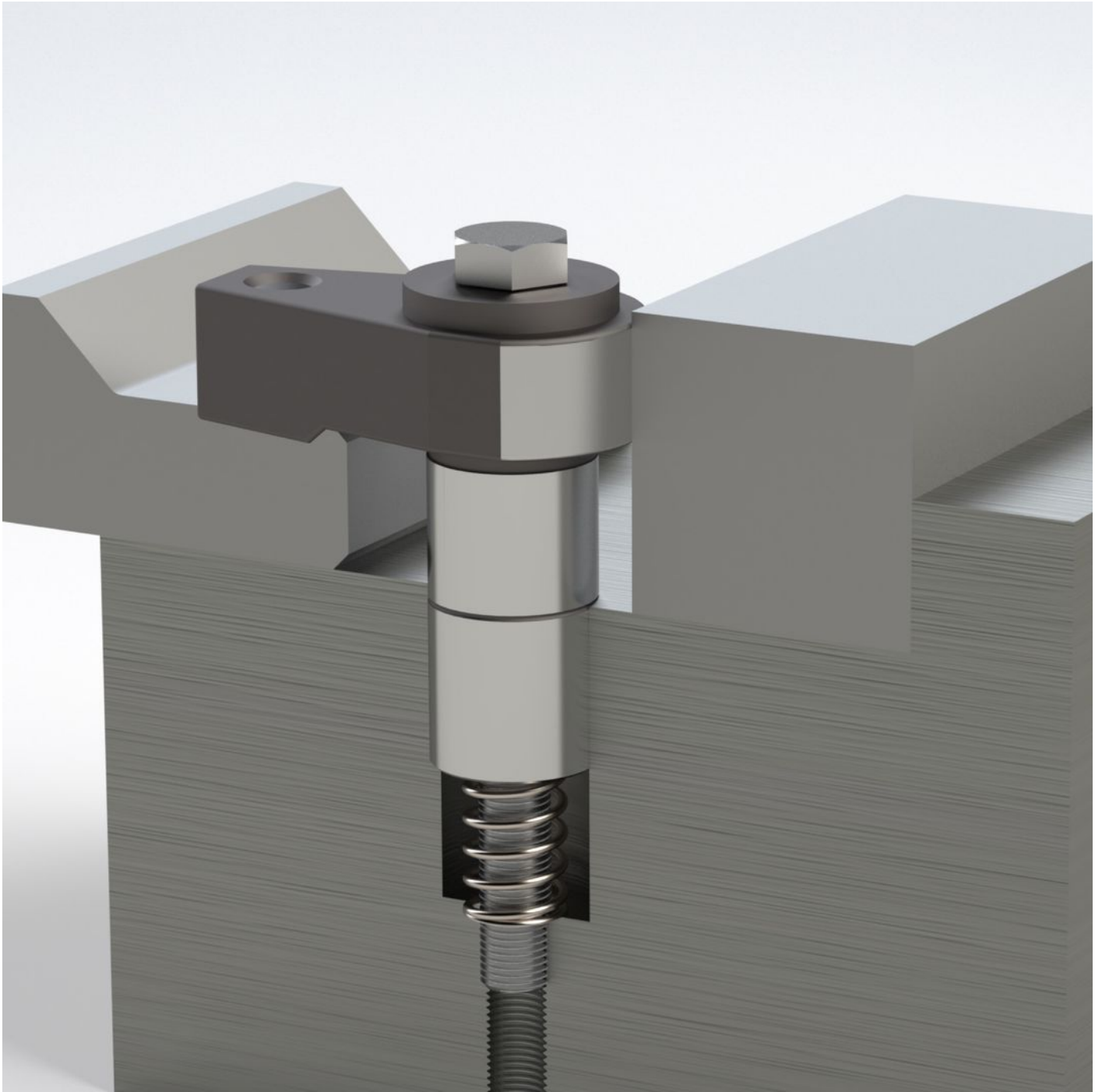
d <sub>1</sub> f7	h <sub>1</sub>	b <sub>1</sub>	d <sub>2</sub>	d <sub>3</sub>	d <sub>4</sub> n6	치수					스트 로크	WS	위치 홀			클램 핑력	조임 토크 최대	제품 번호
						h <sub>2</sub>	h <sub>3</sub>	h <sub>4</sub>	l <sub>1</sub>	l <sub>2</sub>			l <sub>3</sub>	l <sub>4</sub>	l <sub>5</sub>			
						[mm]					[mm]	[mm]	[mm]			[kN]	[Nm]	[g]

위치 부상 포함 - 그림 2

25	0 - 15	33	M10	M10	35	60	40	11	60,5	43,5	37	90	36	15	16	35	M10	41	7,5	20	483	23370.0140
----	--------	----	-----	-----	----	----	----	----	------	------	----	----	----	----	----	----	-----	----	-----	----	-----	------------

적용 예





## 규정 준수

### RoHS 준수

납 성분 포함 - 예외조항 6a / 6b / 6c 준수

### 0.1% w/w 이상 함유된 SVHC 물질 포함

납 성분 포함 - 2024년 6월 27일 SVHC 목록

### 식수안전 및 독성물질 관리법 물질 포함



납은 노출로 인해 암과 생식 기능에 해를 끼칠 수 있습니다

<https://www.P65Warnings.ca.gov/>

### 분쟁 광물 포함하지 않음

이 제품은 탄탈륨, 주석, 금 또는 텅스텐 등 민주 공화국 또는 인접 국가에서 "분쟁 광물"로 지정된 물질을 포함하지 않습니다.