

클램핑 클로  
23370.0135



제품 설명

기존 픽스처의 클램프로 사용. 픽스처의 몸체에 리머 홀이 제공되어야 함. 홀의 깊이는 원하는 클램핑 높이에 맞춰야 하며, 반력을 제공하기 위해 클램프 (반경 22)의 둥근 끝 부분에 써포트를 놓을 수 있음. 써포트는 평평하거나 반원 또는 V 자형으로 사용할 수 있음. 클램핑은 DIN 933 육각 나사를 이용하여 활용할 수 있음.

재질

부위

- 표면-경화처리 스틸, 표면 경화처리

몸체

- 표면-경화처리 스틸, 표면-경화처리, 흑색처리와 연마처리

원판 (디스크-disc)

- 열처리 스틸, 열처리, 펀치 타발, 인산염 처리

스프링

- 스프링 스틸 와이어

클램핑 스크류

- 열처리 스틸

더 많은 정보

참조

조임 토크는 특정 장착 상황에 따라 다름.

참조

클램핑 인서트를 사용하여 클램핑 높이를 줄일 수 있음(ex. EH 22730.)

그림

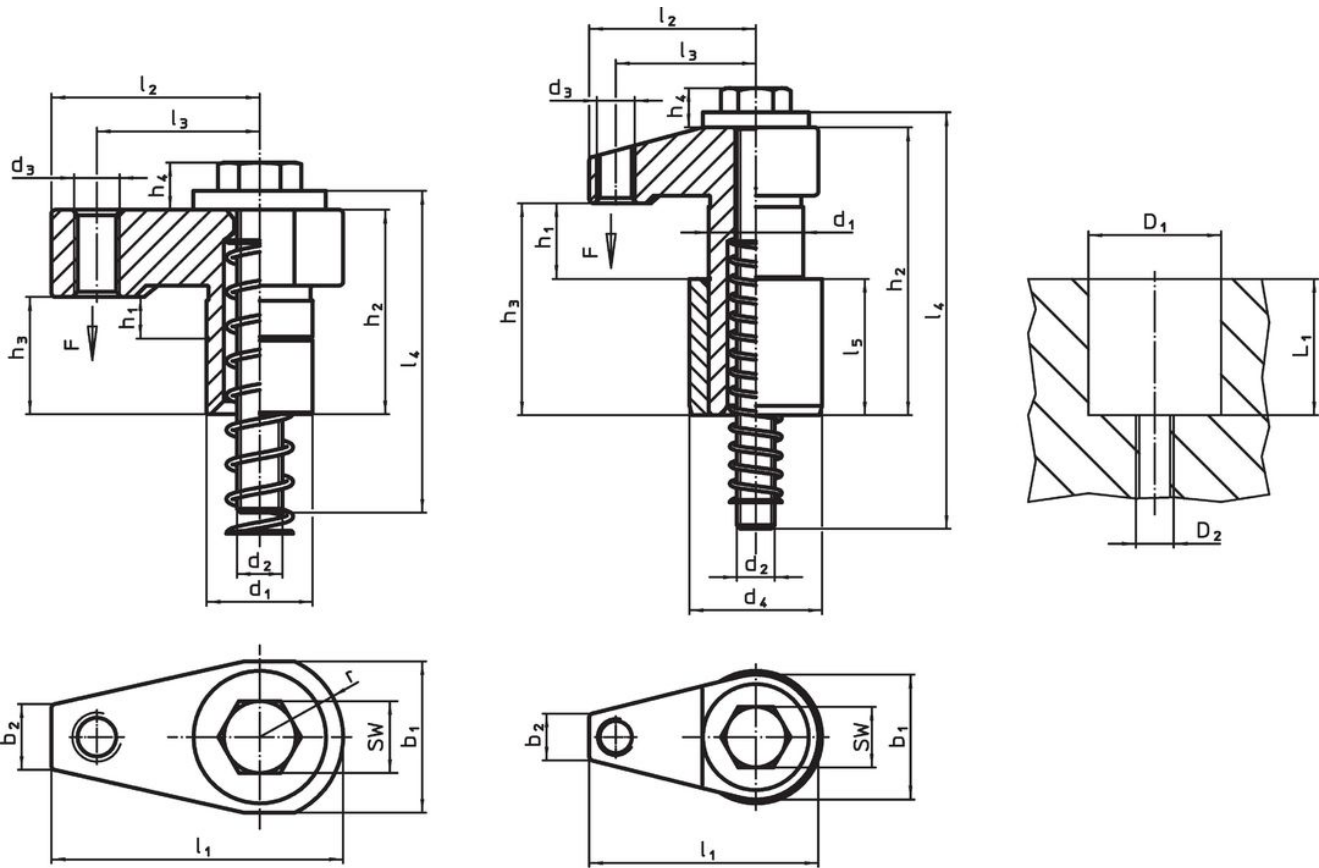


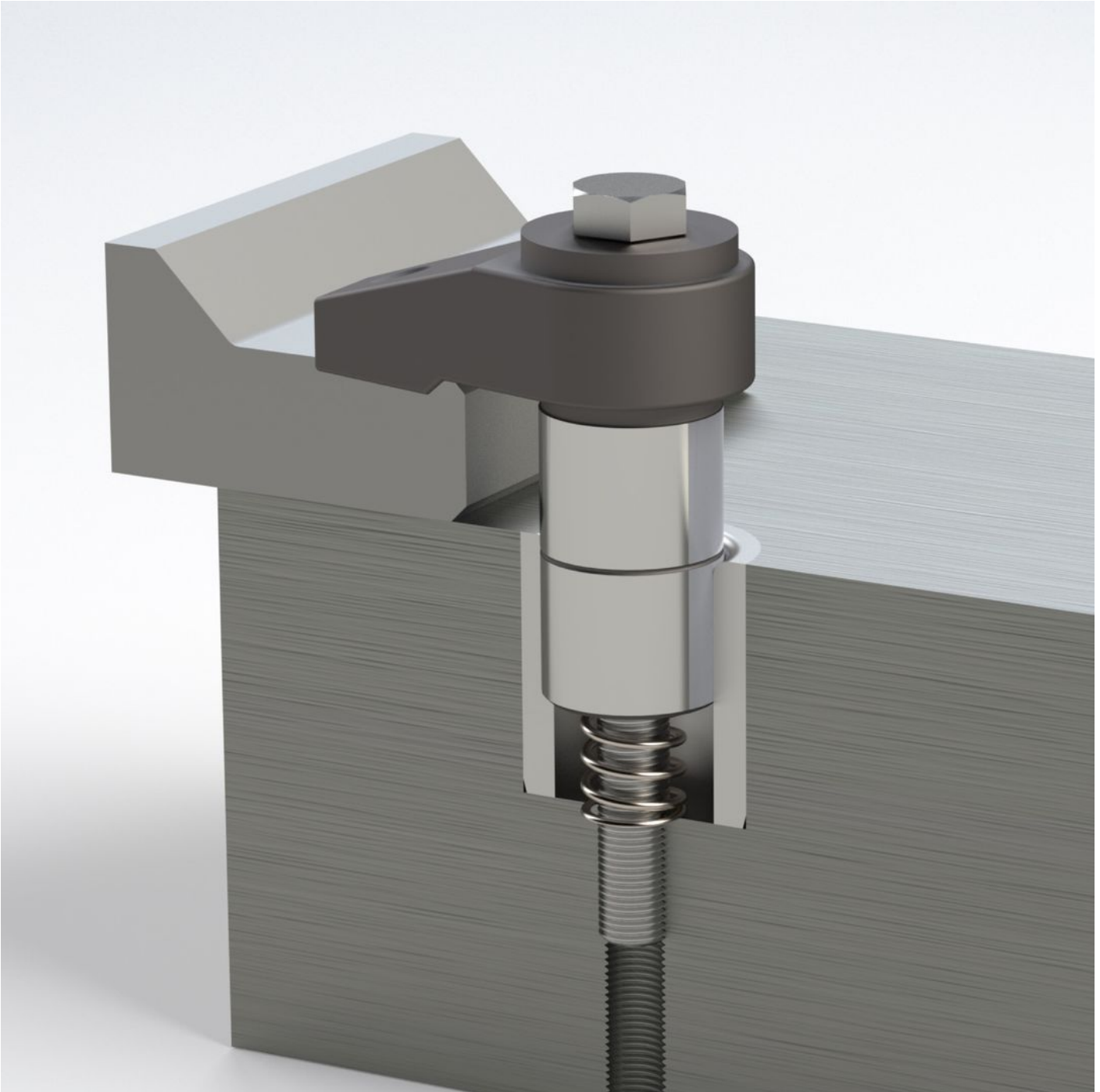
그림 1

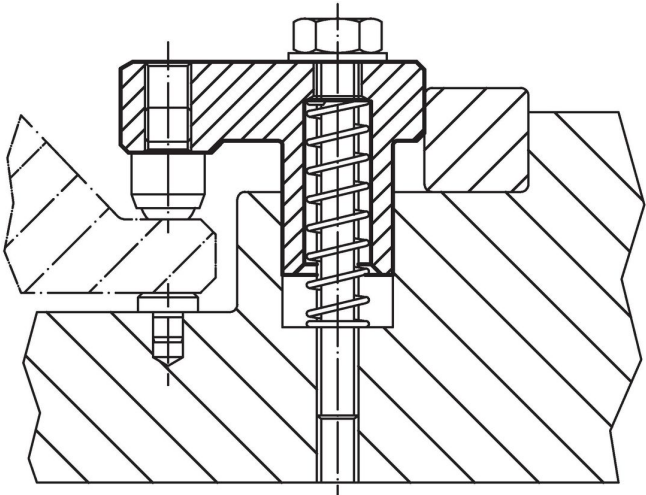
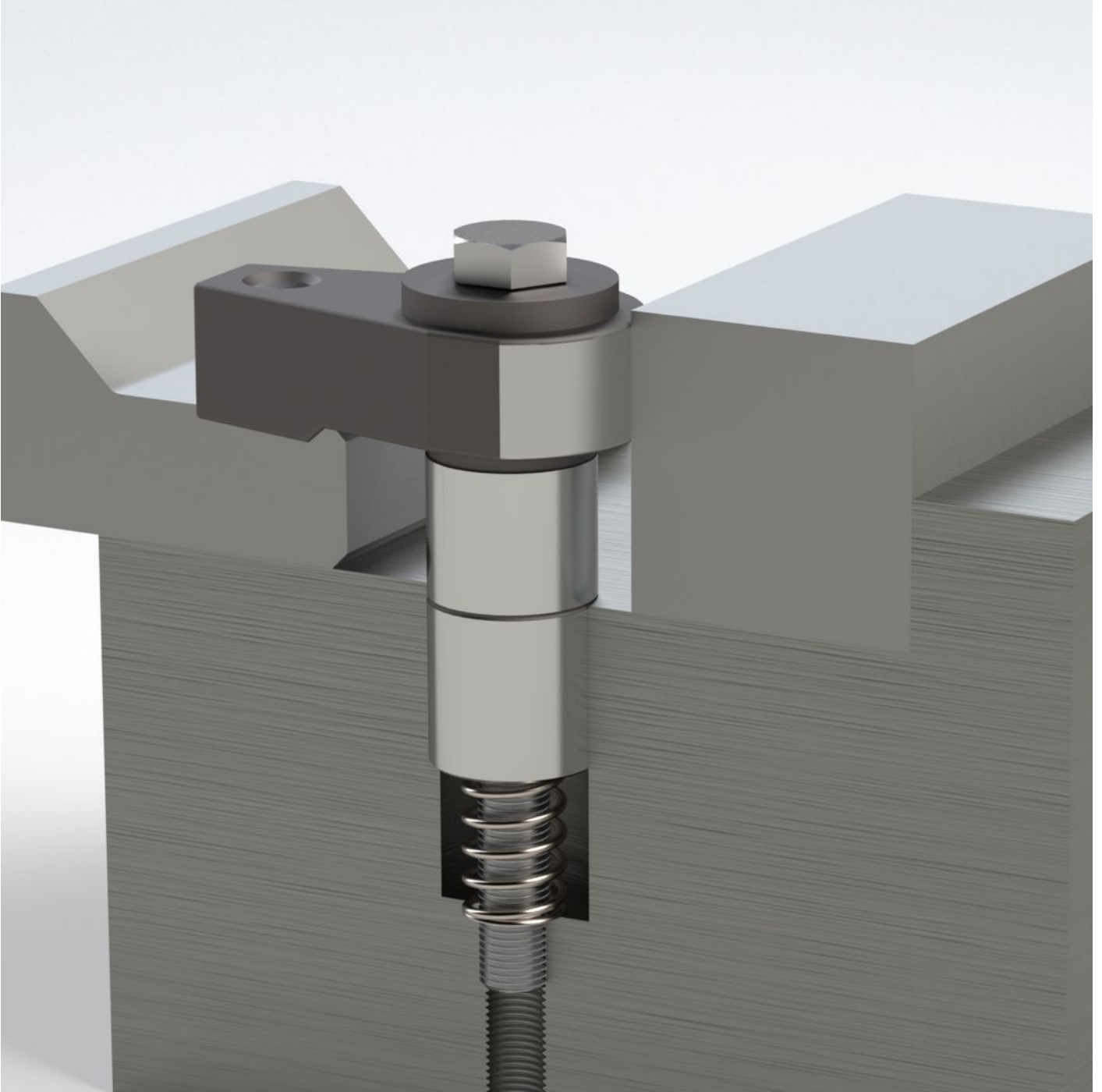
그림 2

주문 정보

| d <sub>1</sub><br>f7 | h <sub>1</sub> | b <sub>1</sub> | d <sub>2</sub> | d <sub>3</sub> | d <sub>4</sub><br>n6 | 치수             |                |                |                |                | 스트<br>로크 | WS | 위치 홀           |                |                | 클램<br>핑력 | 조임 토크<br>최대 | 제품 번호. |          |    |     |            |
|----------------------|----------------|----------------|----------------|----------------|----------------------|----------------|----------------|----------------|----------------|----------------|----------|----|----------------|----------------|----------------|----------|-------------|--------|----------|----|-----|------------|
|                      |                |                |                |                |                      | h <sub>2</sub> | h <sub>3</sub> | h <sub>4</sub> | l <sub>1</sub> | l <sub>2</sub> |          |    | l <sub>3</sub> | l <sub>4</sub> | l <sub>5</sub> |          |             |        | D1<br>H7 | D2 | L1  | [mm]       |
| 위치 부싱 포함 - 그림 2      |                |                |                |                |                      |                |                |                |                |                |          |    |                |                |                |          |             |        |          |    |     |            |
| 20                   | 6-15           | 26             | M8             | M8             | 30                   | 51             | 35             | 10             | 48             | 35             | 28       | 75 | 20             | 9              | 13             | 30       | M8          | 30     | 5        | 10 | 243 | 23370.0135 |

적용 예





## 규정 준수

### RoHS 준수

납 성분 포함 - 예외조항 6a / 6b / 6c 준수

### 0.1% w/w 이상 함유된 SVHC 물질 포함

납 성분 포함 - 2024년 6월 27일 SVHC 목록

### 식수안전 및 독성물질 관리법 물질 포함



납은 노출로 인해 암과 생식 기능에 해를 끼칠 수 있습니다

<https://www.P65Warnings.ca.gov/>

### 분쟁 광물 포함하지 않음

이 제품은 탄탈륨, 주석, 금 또는 텅스텐 등 민주 공화국 또는 인접 국가에서 "분쟁 광물"로 지정된 물질을 포함하지 않습니다.