

## 샤프트 클램프

23341.0530



### 제품 설명

샤프트 클램프는 등근 가공물을 클램핑 하는데 사용된다. 예를 들어 샤프트, 방사 모양이나 축을 가진 막대나 튜브

### 재질

몸체  
• 스텐레스 스틸 1.4305

스프링  
• 스테인리스 스틸

클램핑 스크류  
• 스틸, 아연 코팅  
• 스텐인레스 스틸

### 조립

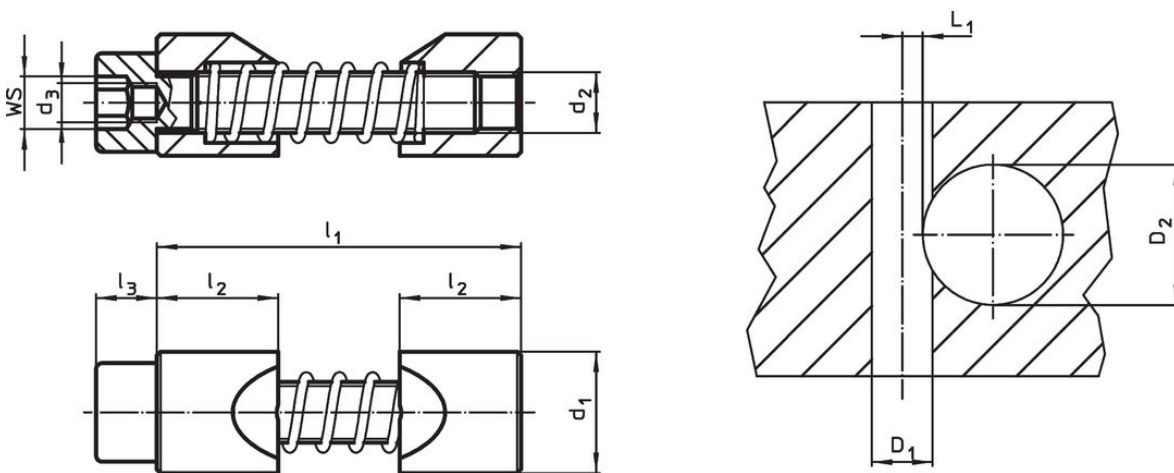
1. 클램프 조어를 클램프할 샤프트 직경까지 확장한다.
2. 조립틀을 사용하여 홀안으로 샤프트 클램프를 삽입한다.
3. 샤프트를 위치 조정하고 삽입한다.
4. 실린더 스크류 WS(조임 토크 참조)를 사용하여 클램프한다.

### 더 많은 정보

### 참조

스레드( $d_3$ )은 조립 틀(옵션)을 잡는 역할


### 그림



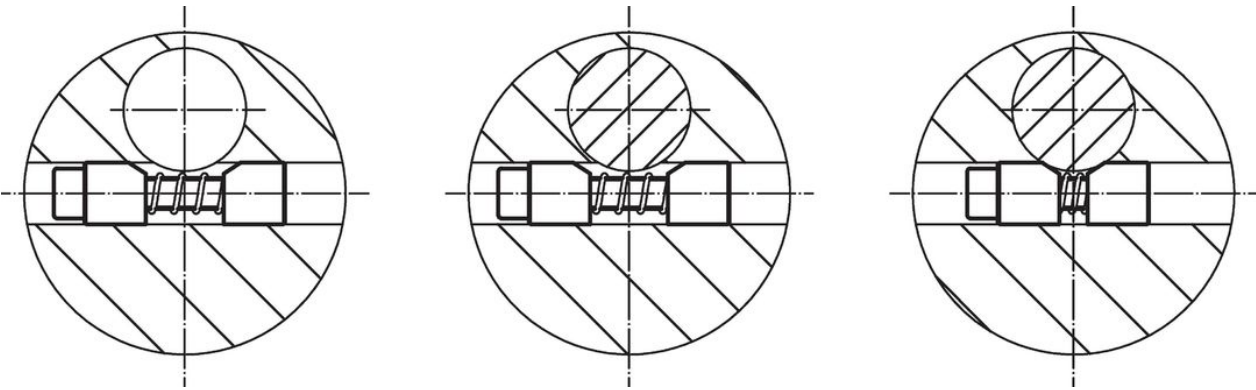
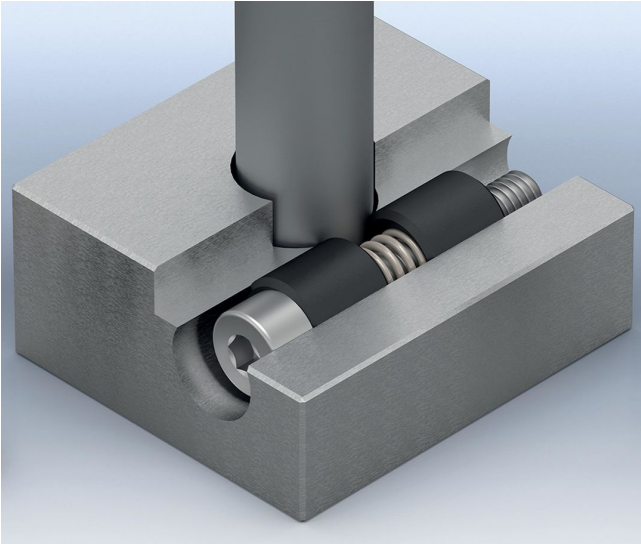
### 주문 정보

$d_1$ h11	$d_2$	치수 $d_3$	$l_1$ 최대	$l_2$	$l_3$	WS [mm]	조임 토크 최대 [Nm]	허브 보어 $D_1$ H7	위치 홀 샤프트 직경 $D_2$ [mm]	$L_1$ +0,2	 [g]	제품 번호.
30	M16	M10	81	30	16	14	206	30	60 - 125	7,9	344	23341.0530

### 액세서리

	WS [mm]	d [mm]	 [g]	제품 번호.
스페셜 육각 키	14	M10	250	23341.1030

적용 예



규정 준수

**RoHS 준수**

지침 2011/65/EU 및 지침 2015/863 준수

**SVHC 재질을 미포함**

0.1% w/w 이상 함유된 SVHC 물질 없음 - 2024년 6월 27일 SVHC 목록.

**식수안전 및 독성물질 관리법 물질을 포함하지 않음**

식수안전 및 독성물질 관리법 물질들이 포함되어 있지 않음

<https://www.P65Warnings.ca.gov/>

**분쟁 광물 포함하지 않음**

이 제품은 탄탈륨, 주석, 금 또는 텅스텐 등 민주 공화국 또는 인접 국가에서 "분쟁 광물"로 지정된 물질을 포함하지 않습니다.