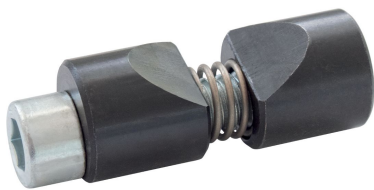


샤프트 클램프

23341.0016



제품 설명

샤프트 클램프는 등근 가공물을 클램핑 하는데 사용된다. 예를 들어 샤프트, 방사 모양이나 축을 가진 막대나 튜브

재질

- 몸체
- 스틸, 흑색처리
- 스프링
- 스테인리스 스틸
- 클램핑 스크류
- 스틸, 아연 코팅

조립

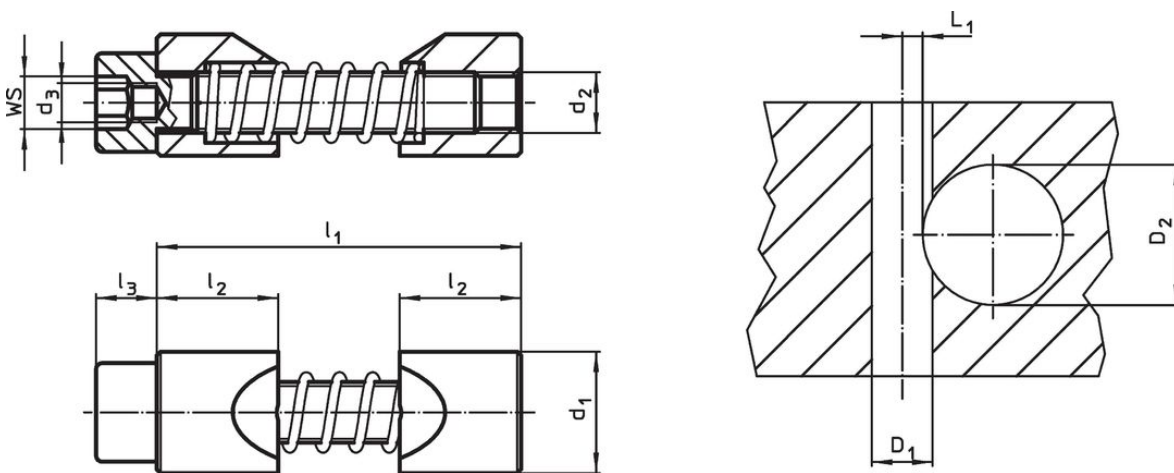
1. 클램프 조어를 클램프할 샤프트 직경까지 확장한다.
2. 조립틀을 사용하여 홀안으로 샤프트 클램프를 삽입한다.
3. 샤프트를 위치 조정하고 삽입한다.
4. 실린더 스크류 WS(조임 토크 참조)를 사용하여 클램프한다.

더 많은 정보

참조

스레드(d_3)은 조립 틀(옵션)을 잡는 역할



그림



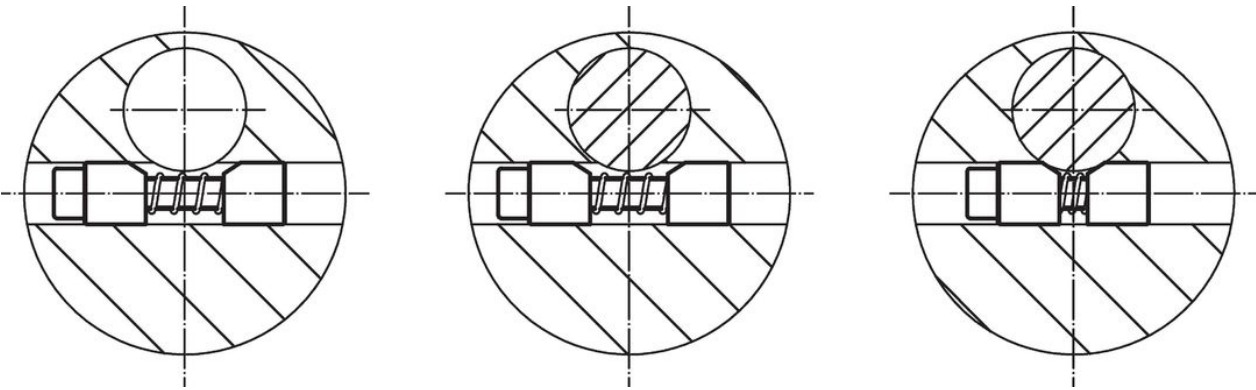
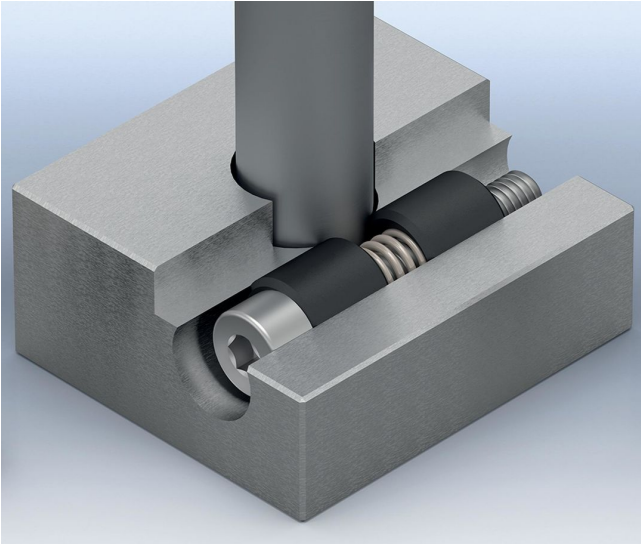
주문 정보

d_1 h11	d_2	치수 d_3 [mm]	l_1 최대	l_2	l_3	WS [mm]	조임 토크 최대 [Nm]	허브 보어 D_1 H7	위치 홀 샤프트 직경 D_2 [mm]	L_1 +0,2	 [g]	제품 번호.
16	M8	M5	46	16	8	6	25	16	20 - 30	4	52	23341.0016

액세서리

	WS [mm]	d [mm]	 [g]	제품 번호.
스페셜 육각 키				
	6	M 5	28	23341.1016

적용 예



규정 준수

RoHS 준수

지침 2011/65/EU 및 지침 2015/863 준수

SVHC 재질을 미포함

0.1% w/w 이상 함유된 SVHC 물질 없음 - 2024년 6월 27일 SVHC 목록.

식수안전 및 독성물질 관리법 물질을 포함하지 않음

식수안전 및 독성물질 관리법 물질들이 포함되어 있지 않음

<https://www.P65Warnings.ca.gov/>

분쟁 광물 포함하지 않음

이 제품은 탄탈륨, 주석, 금 또는 텅스텐 등 민주 공화국 또는 인접 국가에서 "분쟁 광물"로 지정된 물질을 포함하지 않습니다.